

5

4

3

2

1

D

C

B

A

Pg42

22

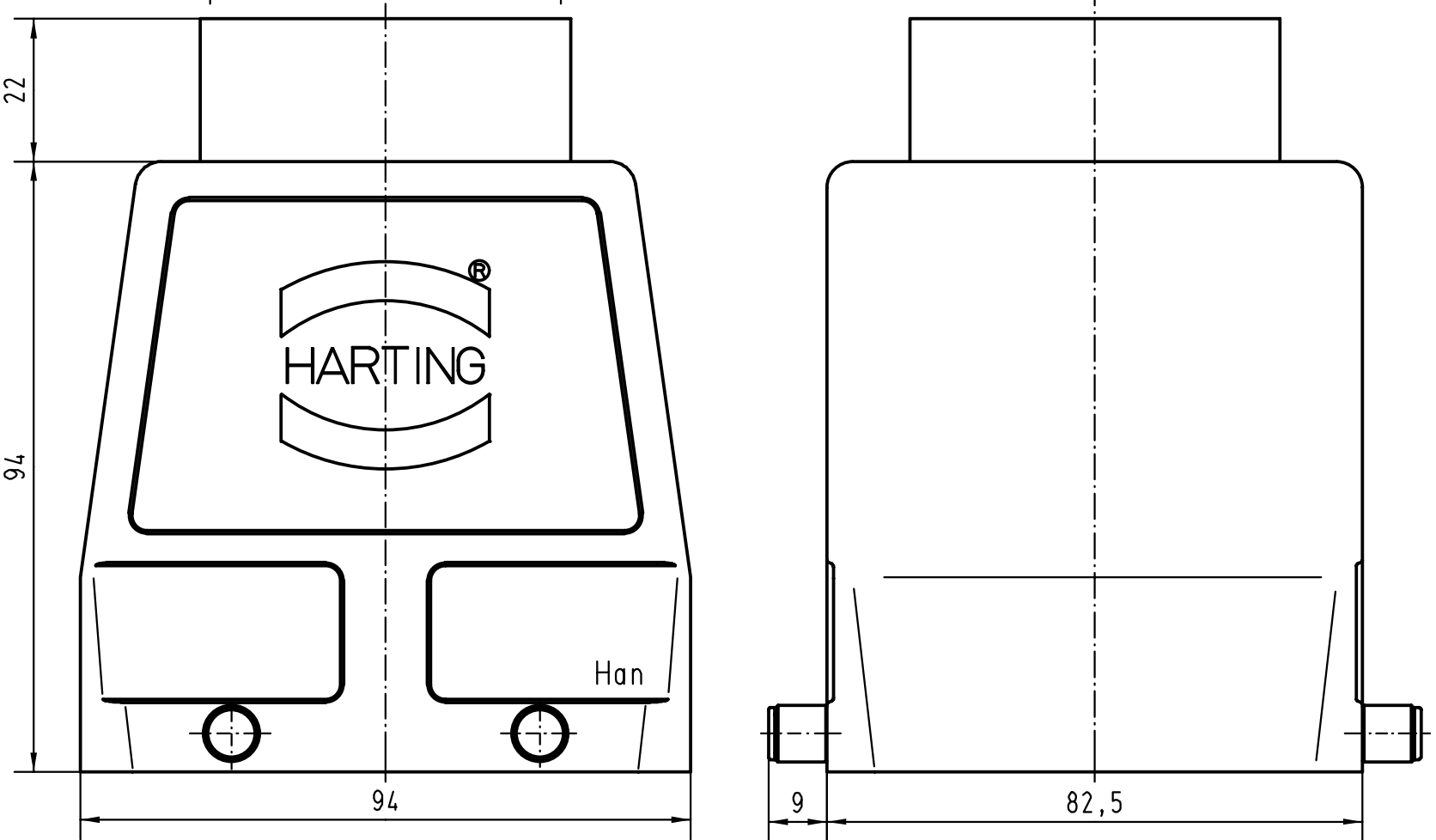
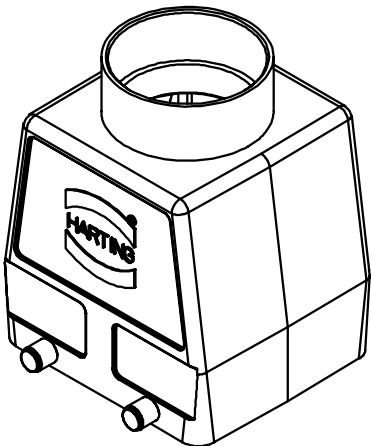
96



94

Han

9

82,5



 All Dimensions in mm Original Size DIN A 4		Techn. Character.			Nicht tolerierte Masse/ Free size tolerances	
			Dat.	Name	Massstab/Scale  1:1	Han 32B-gg-42 Tüllengehäuse/ hoods top-entry
			Detail.	03.12.99 Th		
			Insp.	SDT		
			Stand.			
27642			HARTING KGaA D-32339 ESPELKAMP			TB 09 30 032 0423 Sub. TB 09 30 032 042. v. 05.02.93
Mod.	Dat.	Name				