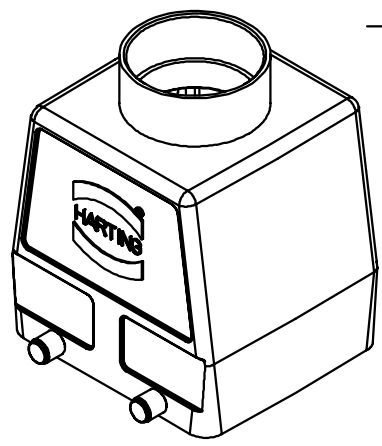
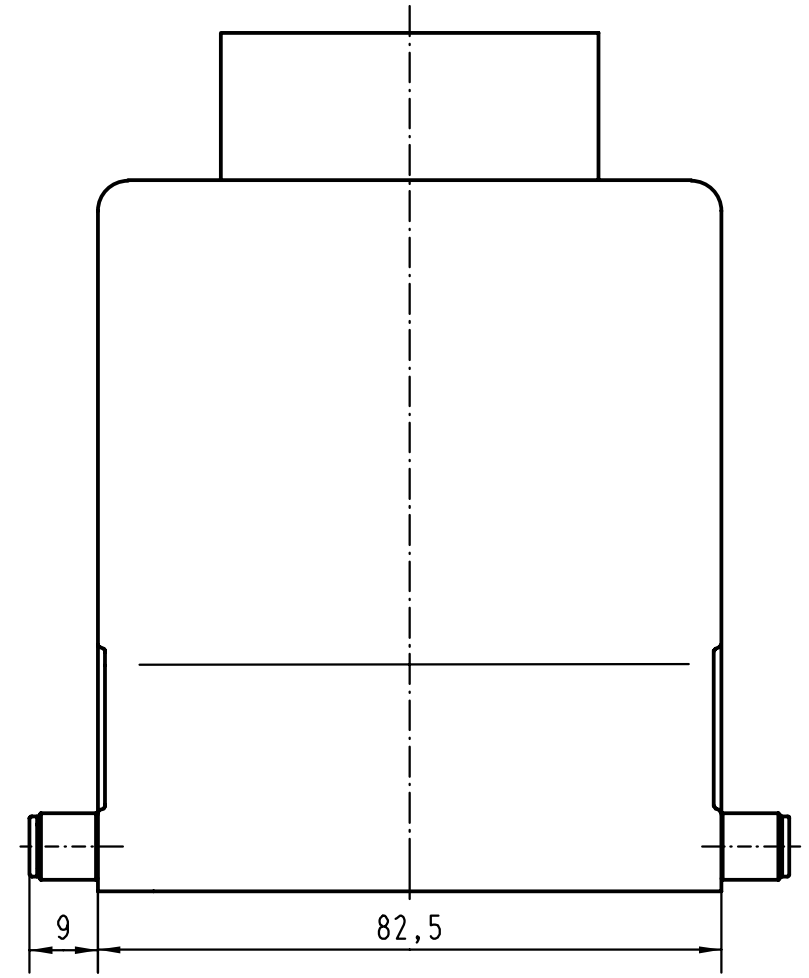
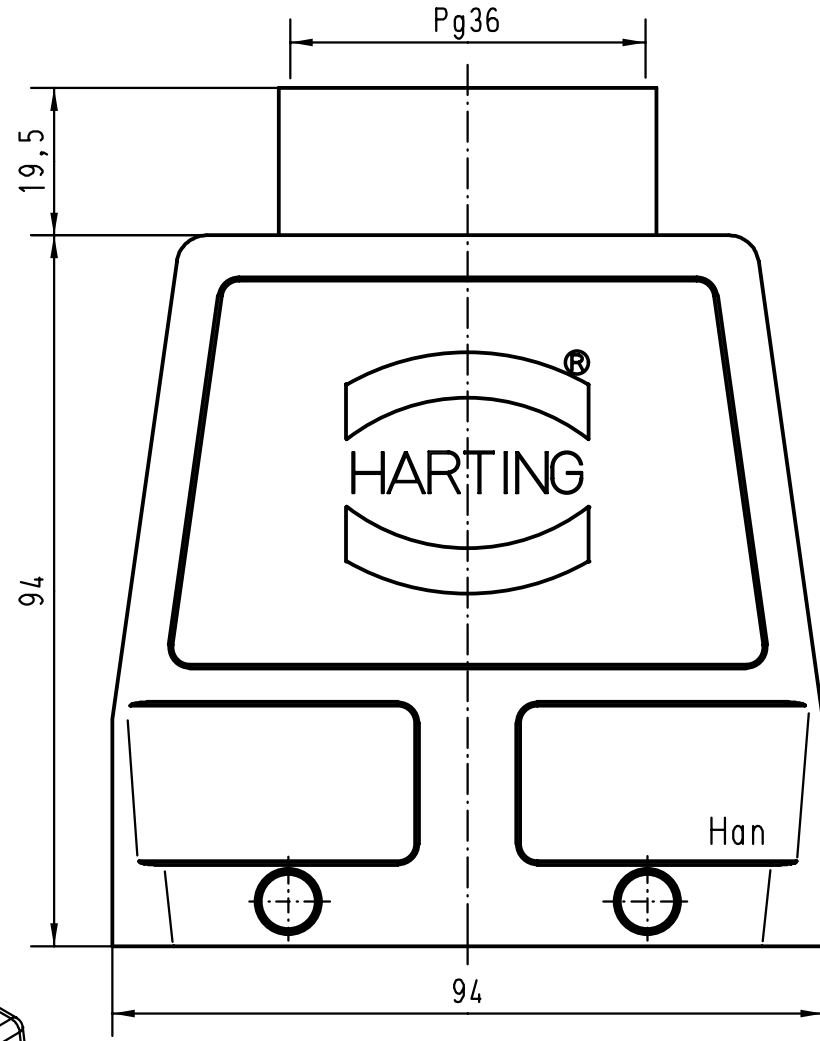


5 4 3 2 1



D  
C  
B  
A

All Dimensions in mm Original Size DIN A 4			Techn. Character.			Nicht tolerierte Masse/ Free size tolerances			
			Detail. 03.12.99	Name Th	Massstab/Scale  1:1	<b>Han 32B-gg-36</b> Tüllengehäuse/ hoods top-entry			
			Insp.	SDT					
			Stand.						
27642	Mod.	Dat.	Name	HARTING KGaA D-32339 ESPELKAMP				TB 09 30 032 0422	Blatt/ page
Sub. TB 09 30 032 042. v. 05.02.93									