

5

4

3

2

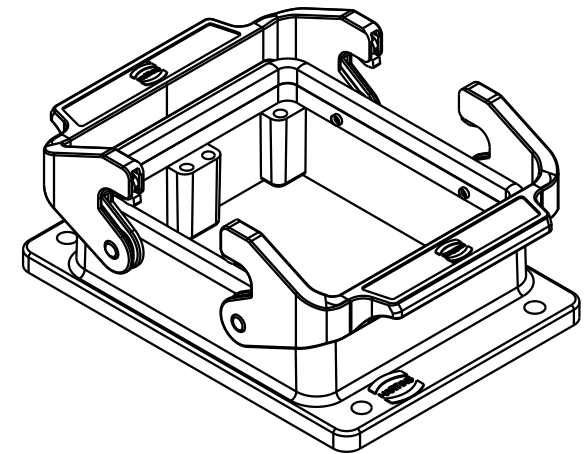
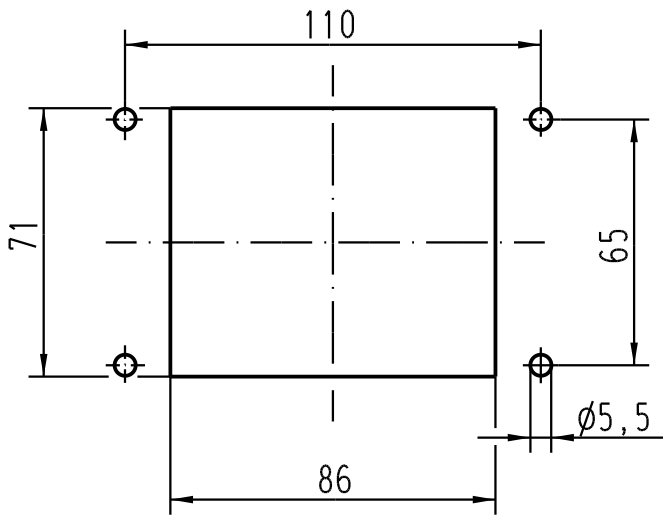
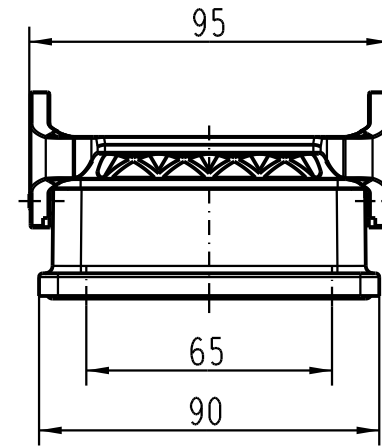
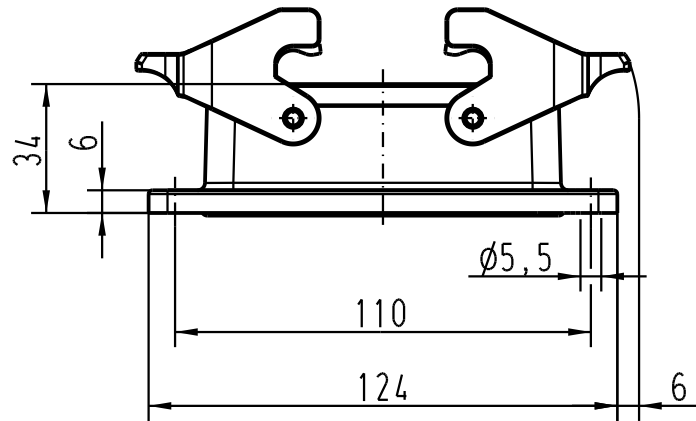
1

D

C

B

A



Montageausschnitt/  
panel cut out

All Dimensions in mm Original Size DIN A 4			Techn. Character.			Nicht tolerierte Masse/ Free size tolerances		
				Dat.	Name	Massestab/Scale		
			Detail.	05.02.93	PENNER	1:2		
			Insp.		HERB			
			Stand.		NÖTZEL			
411137	12.07.04	ML	Harting Elektronik GmbH & Co.Kg			TB 09 30 032 0301		
24826	30.11.98	PL	D-32339 Espelkamp					
Mod.	Dat.	Name				Sub.		