

5

4

3

2

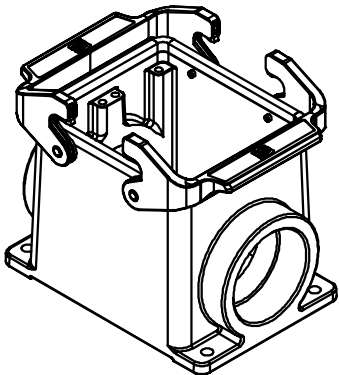
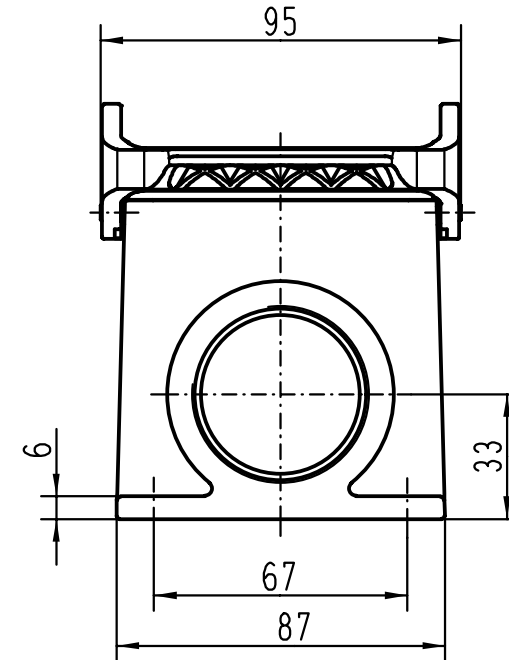
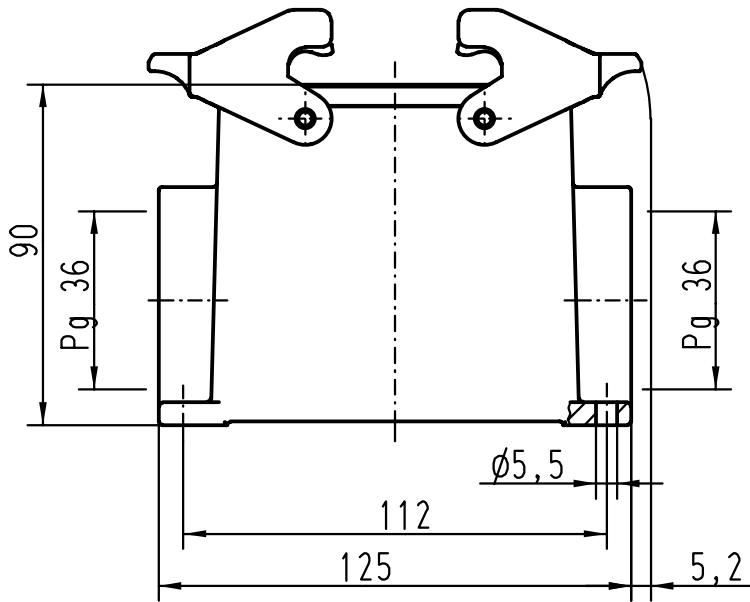
1



D

C

B

A



 All Dimensions in mm Original Size DIN A 4			Techn. Character.			Nicht tolerierte Masse/ Free size tolerances				
				Dat.	Name	Massstab/Scale				
				Detail.	04.02.93	PENNER	1:2			
				Insp.		HERB				
				Stand.		NÖTZEL				
24826	30.11.98	PL	HARTING KGaA				TB 09 30 032 0272			Blatt/ page
Mod.	Dat.	Name	D-32339 ESPELKAMP							