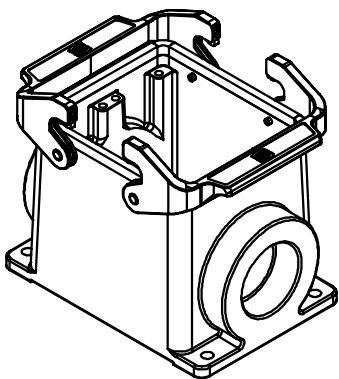
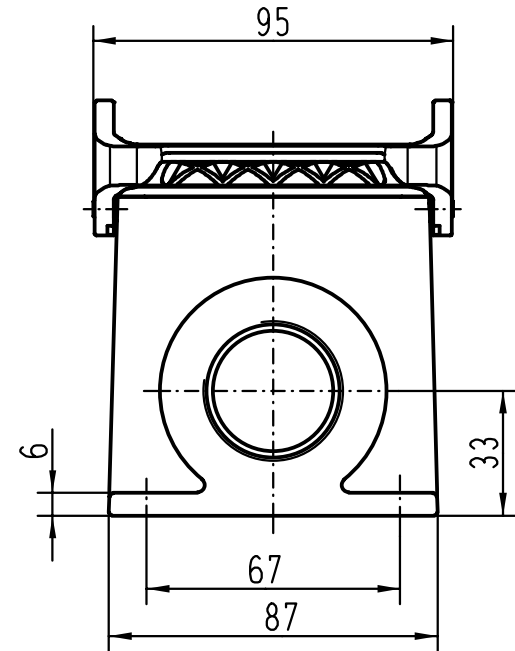


Blindstutzen bei
einem Kabelausgang
*blind way for
one cable entry*



All Dimensions in mm Original Size DIN A 4			Techn. Character.			Nicht tolerierte Masse! Free size tolerances		
			Detail.	Dat.	Name	Massstab/Scale	Han 32B-asg1-QB-29 Sockelgehäuse/ <i> housings surface mounting</i>	
			Insp.		HERB			
			Stand.		NÖTZEL			
24826	30.11.98	PL	HARTING KGaA				TB 09 30 032 0231	
Mod.	Dat.	Name	D-32339 ESPELKAMP					