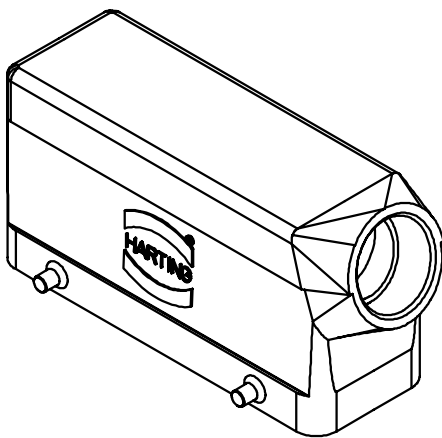
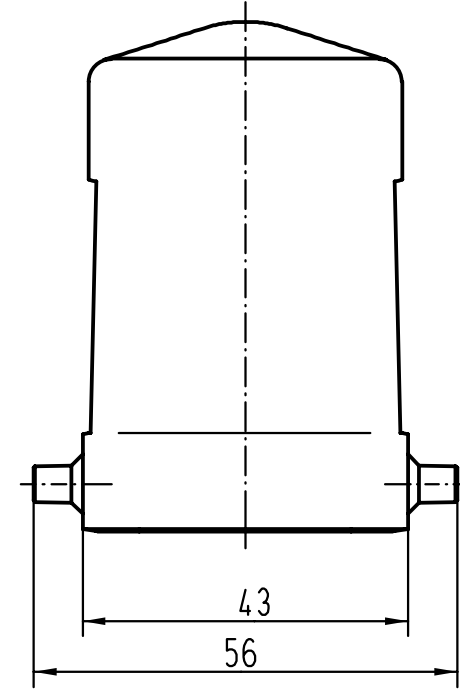
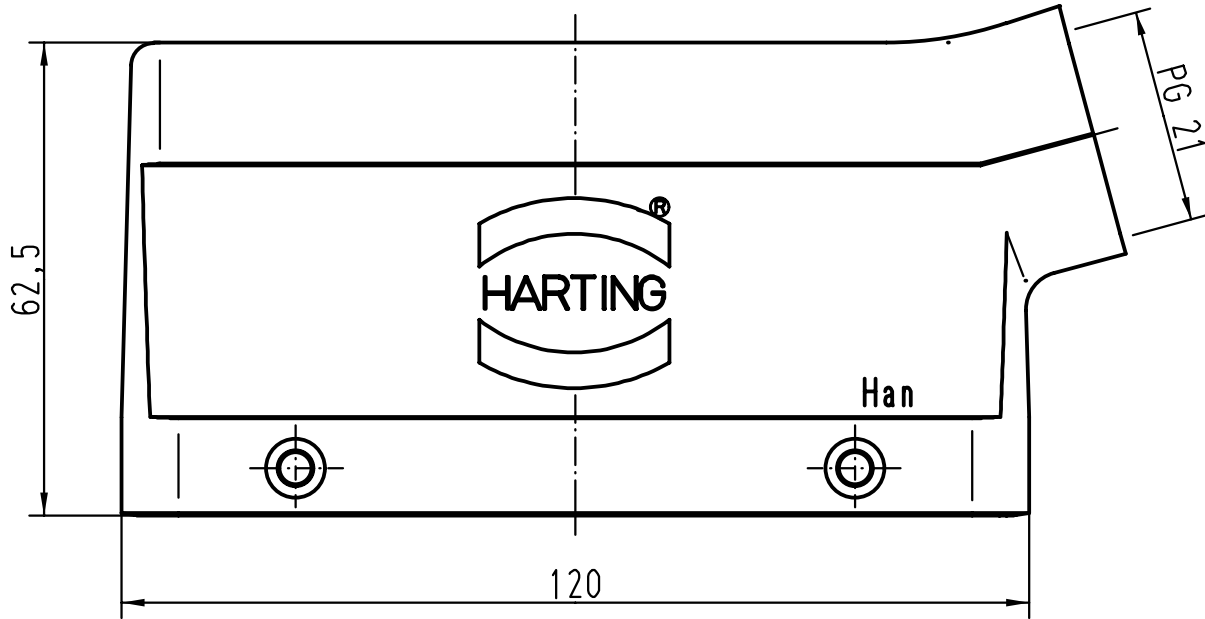




5 4 3 2 1

D
C
B
A



 All Dimensions in mm Original Size DIN A 4		Techn. Character.			Nicht tolerierte Masse/ Free size tolerances		
			Dat.	Name	Massstab/ Scale 1:1	Han 24B-gs-21 Tüllengehäuse/ hoods side-entry	
			Detail.	16.08.99			Gü
			Insp.				Sdt
			Stand.				
26734			HARTING KGaA			TB 09 30 024 1520 Sub. TB 09 30 0.. 152. v. 28.01.93	
Mod.	Dat.	Name	D-32339 ESPELKAMP				
						Blatt/ page	