

5

4

3

2

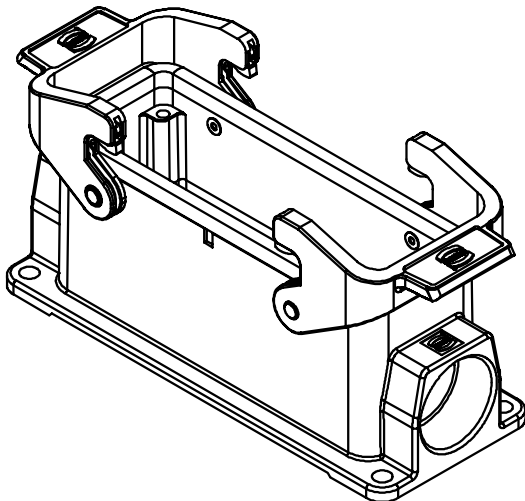
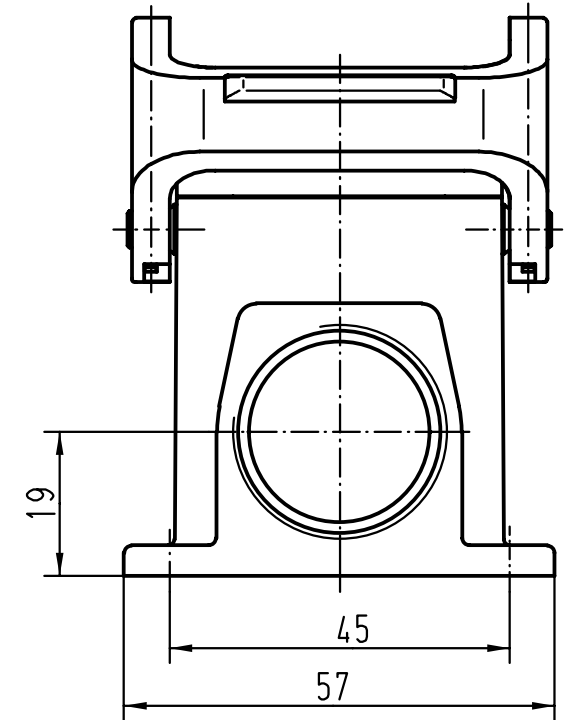
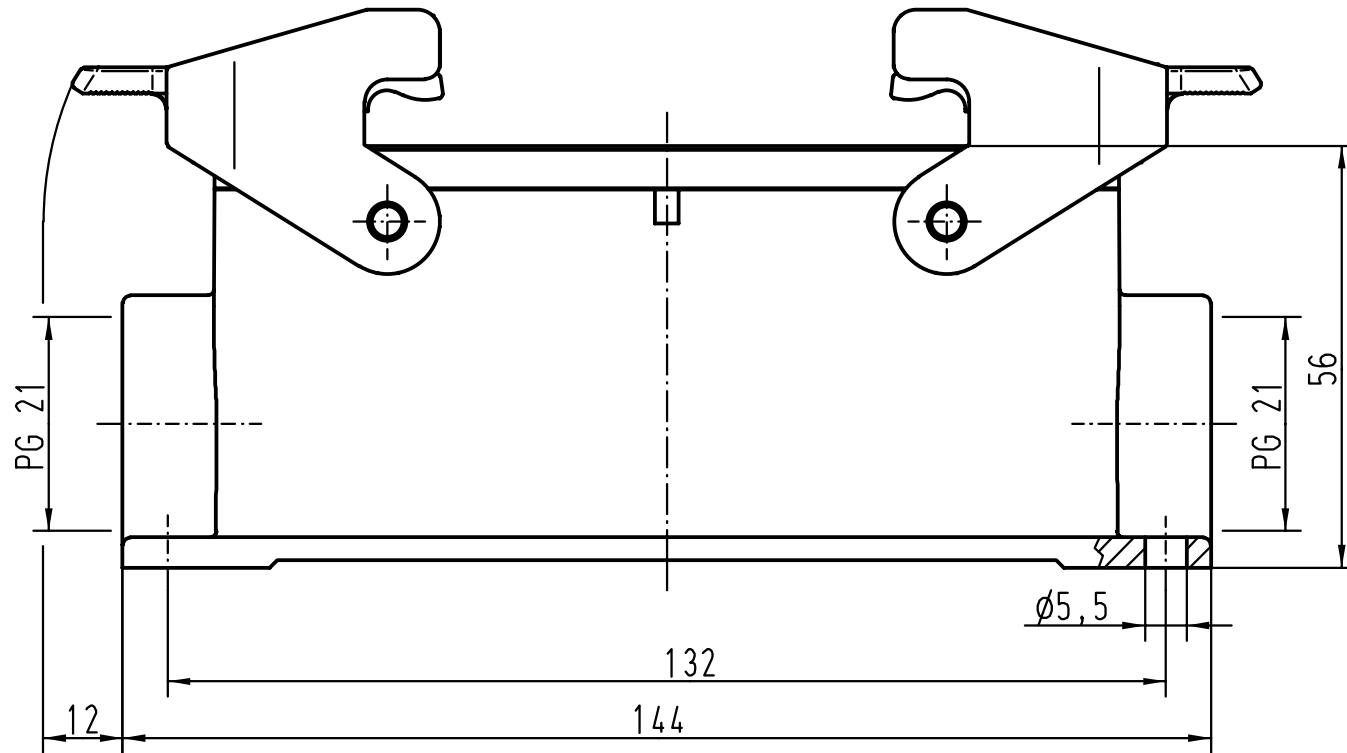
1



D

C

B

A



 All Dimensions in mm Original Size DIN A 4			Techn. Character.			Nicht tolerierte Masse/ Free size tolerances			
				Dat.	Name	Massstab/Scale 1:1	Han 24B-asg2-QB-21 Sockelgehäuse/ housings surface mounting		
			Detail.	26.07.99	Gü				
			Insp.		Sdt				
			Stand.						
26138			HARTING KGaA				TB 09 30 024 1270		
Mod.	Dat.	Name	D-32339 ESPELKAMP						
							Blatt/ page		