

5

4

3

2

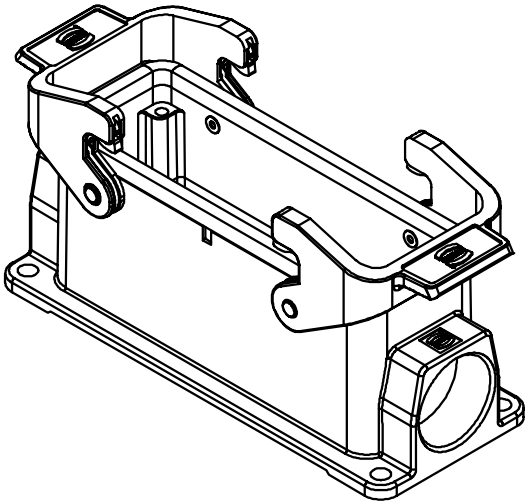
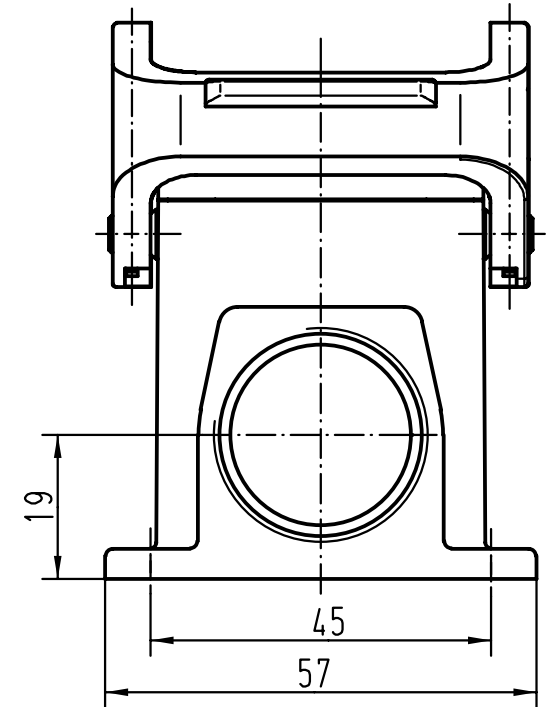
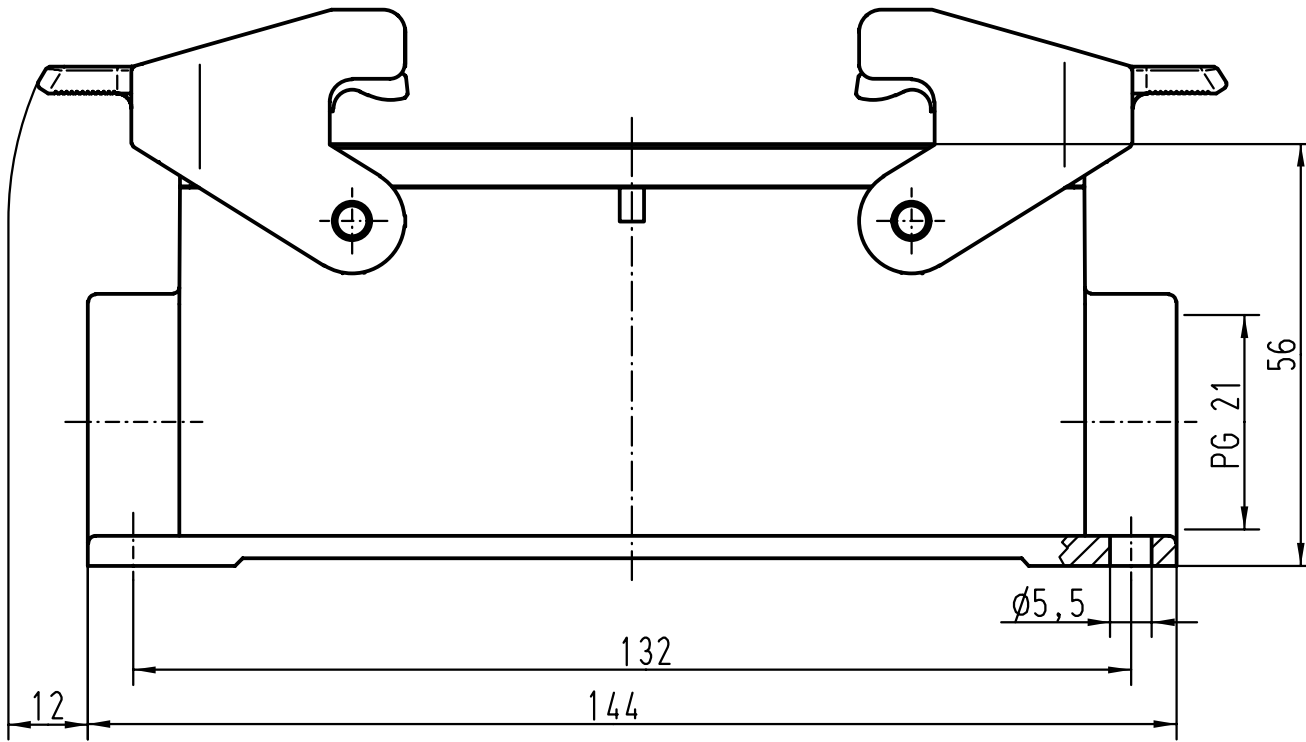
1


D

C

B

A



 All Dimensions in mm Original Size DIN A 4		Techn. Character.			Nicht tolerierte Masse/ Free size tolerances		
			Dat.	Name	Massstab/ Scale 1:1	Han 24B-asg1-QB-21 Sockelgehäuse/ housings surface mounting	
			Detail.	26.07.99 Gü			
			Insp.	Sdt			
			Stand.				
26138			HARTING KGaA D-32339 ESPELKAMP			TB 09 30 024 1230	Blatt/ page Sub. TB 09 30 0.. 123. v. 28.01.93
Mod.	Dat.	Name	