

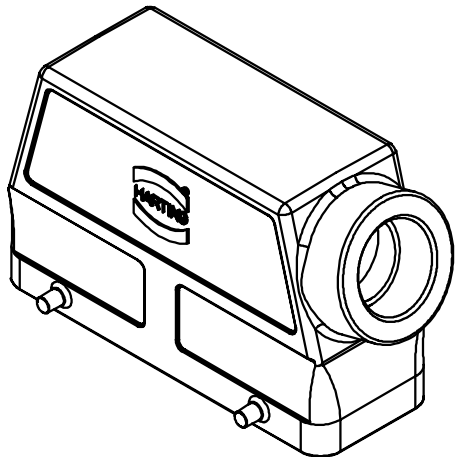
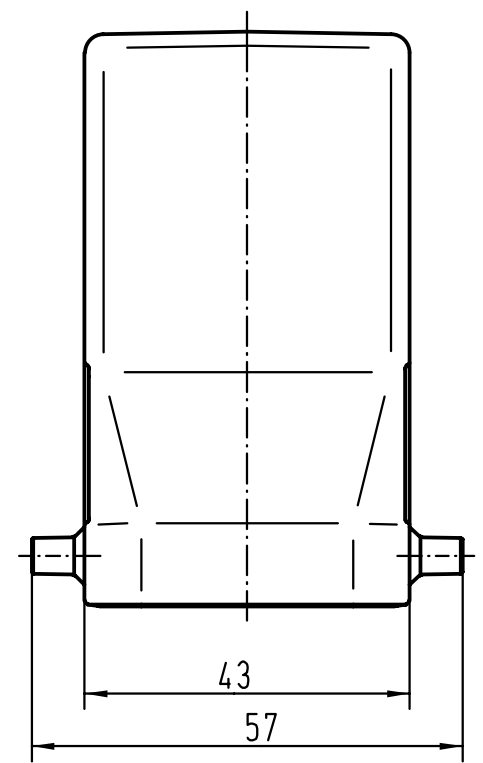
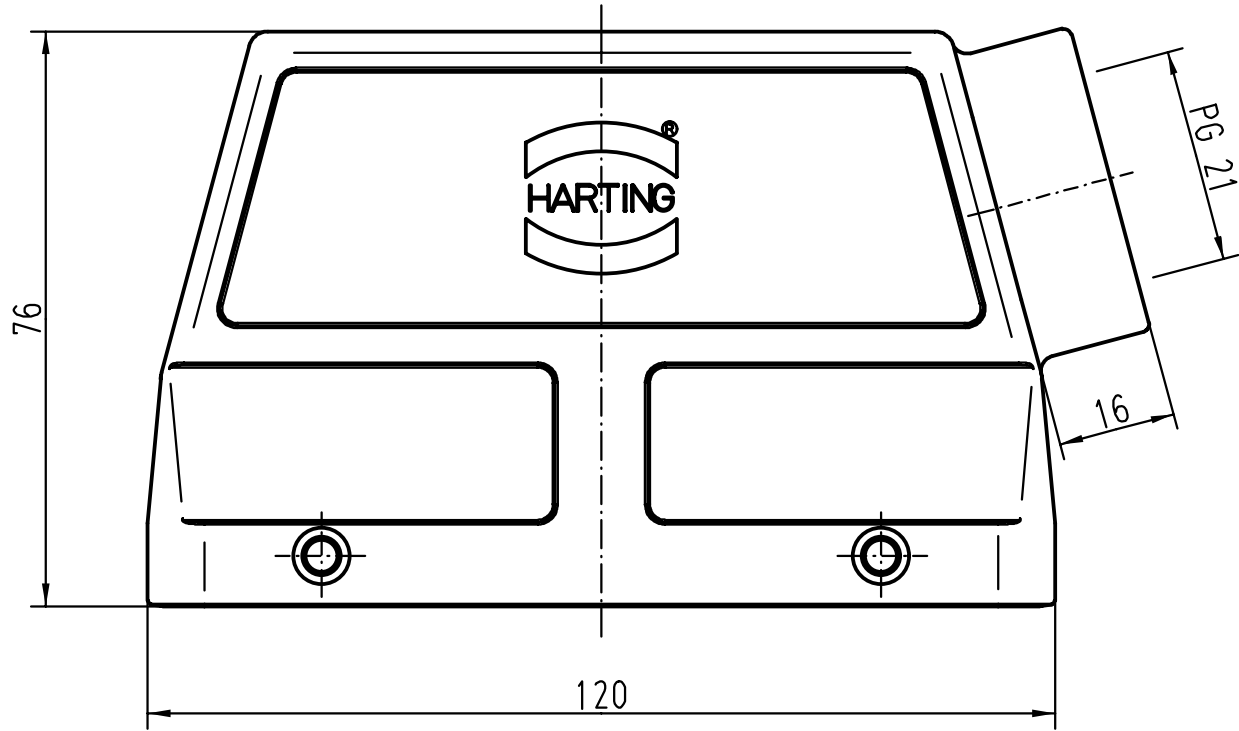
5



4

3

2

1



 All Dimensions in mm Original Size DIN A 4			Techn. Character.			Nicht tolerierte Masse/ Free size tolerances		
				Dat.	Name	Massstab/Scale  <b>1:1</b>		<b>Han 24B-gs-21</b> Tüllengehäuse/ hoods side-entry
			Detail.	10.06.99	Gü			
			Insp.		Sdt			
			Stand.					
26117			HARTING KGaA D-32339 ESPELKAMP					<b>TB 09 30 024 0520</b>
Mod.	Dat.	Name						
								Blatt/ page