

5

4

3

2

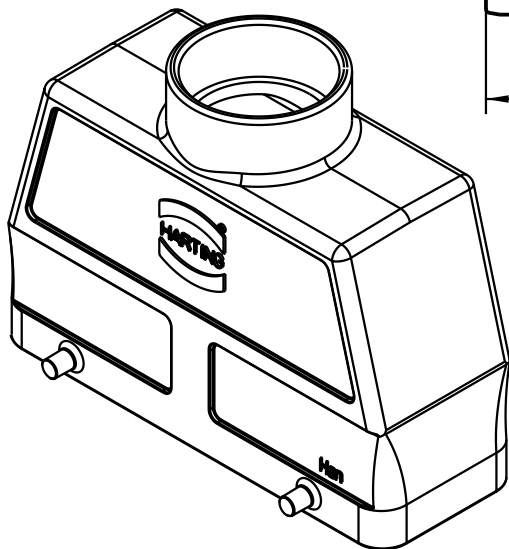
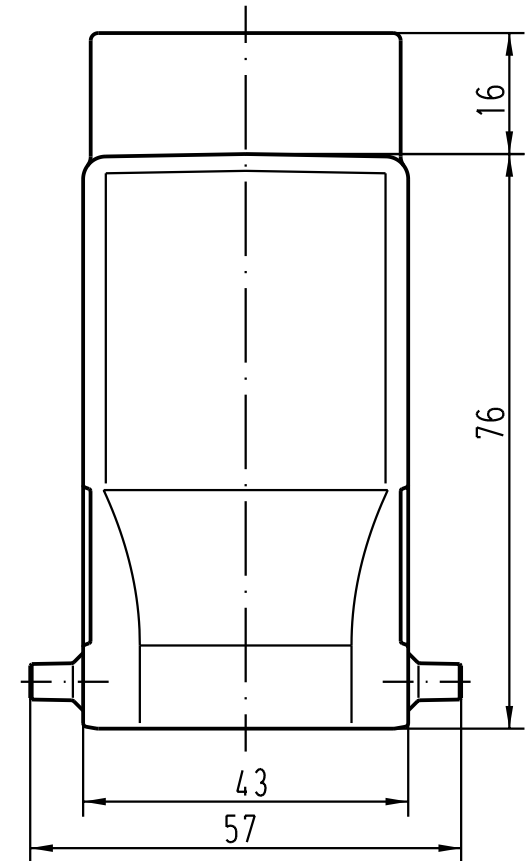
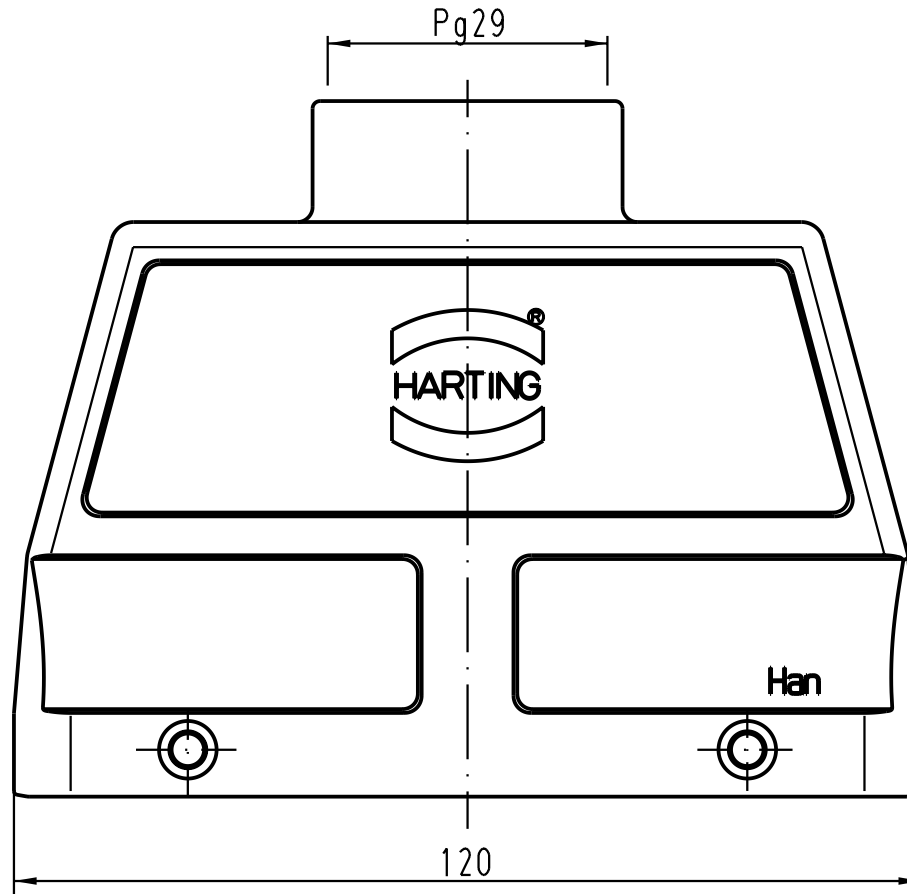
1

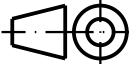

D

C

B

A



 All Dimensions in mm Original Size DIN A 4		Techn. Character.			Nicht tolerierte Masse/ Free size tolerances	
			Dat.	Name	Massstab/Scale 1:1	Han 24B-gg-29 Tüllengehäuse/ hoods
		Detail.	22.10.01	Gö		
		Insp.		KR		
		Stand.				
30140			HARTING Electric GmbH & Co. KG			TB 09 30 024 0421
Mod.	Dat.	Name	D-32339 Espelkamp			
						Sub. TB 09 30 0.. 042. v. 03.02.93