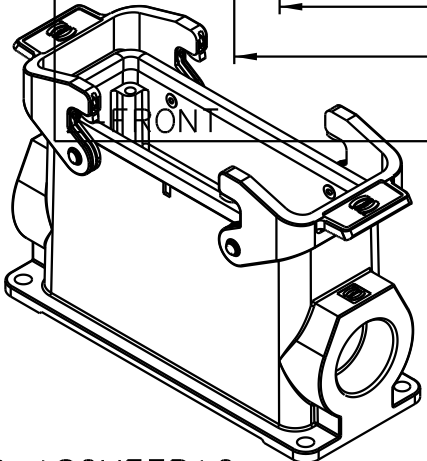


3-LEFT



4-ISOMETRIC

All Dimensions in mm Original Size DIN A 4			Techn. Character.			Nicht tolerierte Masse/ Free size tolerances		
				Dat.	Name	Massstab/Scale		
			Detail.	10.05.99	Gö	1:1		
			Insp.		SDT			
411740	08.08.05	Grie	Stand.			Han 24B-asg2-QB-21 Sockelgehäuse/ housing, surface mounting		
30705	20.03.02	Gö						
25896								
Mod.	Dat.	Name	HARTING Electric GmbH & Co. KG D-32339 Espelkamp			TB 09 30 024 0270		
						Sub. TB 09 30 0.. 027. v. 29.01.93		
						Blatt/ page		