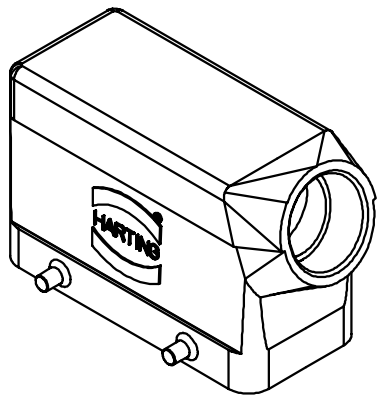
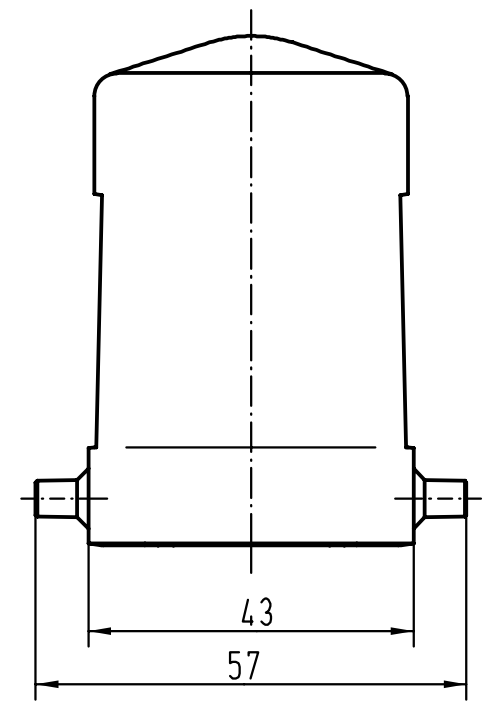
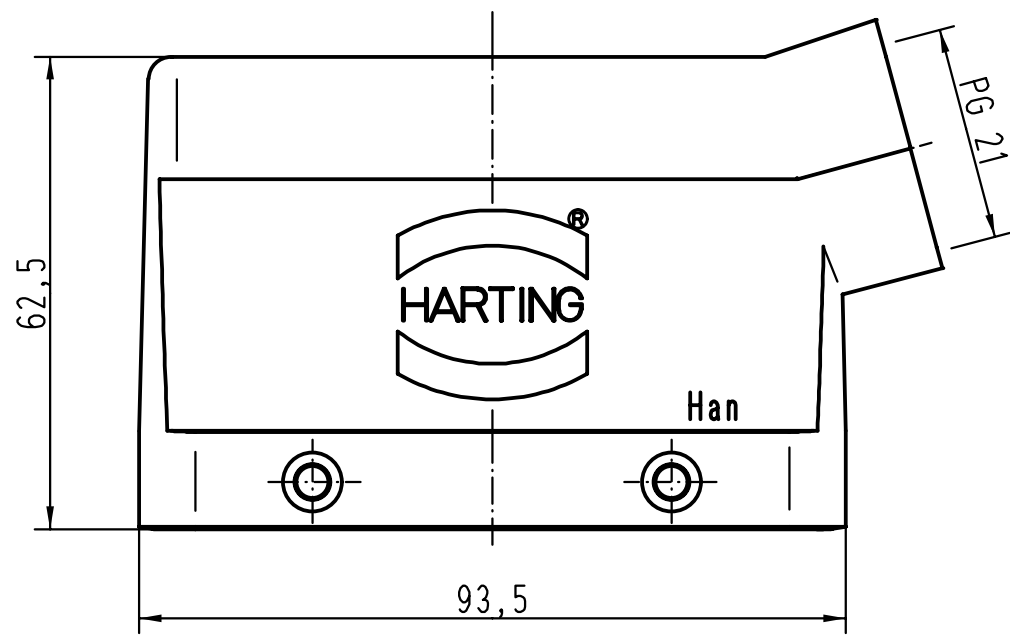




5 4 3 2 1



 All Dimensions in mm Original Size DIN A 4			Techn. Character.			Nicht tolerierte Masse/ Free size tolerances			
				Dat.	Name	Massstab/Scale 1:1	Han 16B-gs-21 Tüllengehäuse/ hoods side-entry		
			Detail.	16.08.99	Gü				
			Insp.		Sdt				
			Stand.						
26734			HARTING KGaA				TB 09 30 016 1520		Blatt/ page
Mod.	Dat.	Name	D-32339 ESPELKAMP				Sub. TB 09 30 0.. 152. v. 28.01.93		