

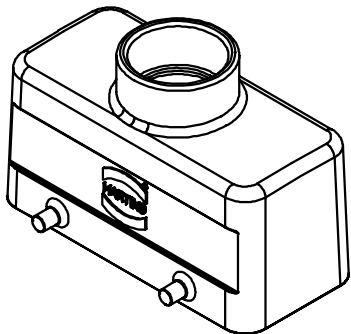
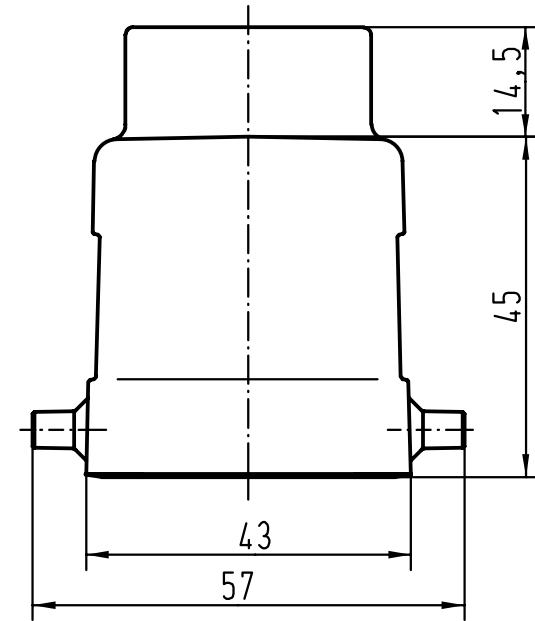
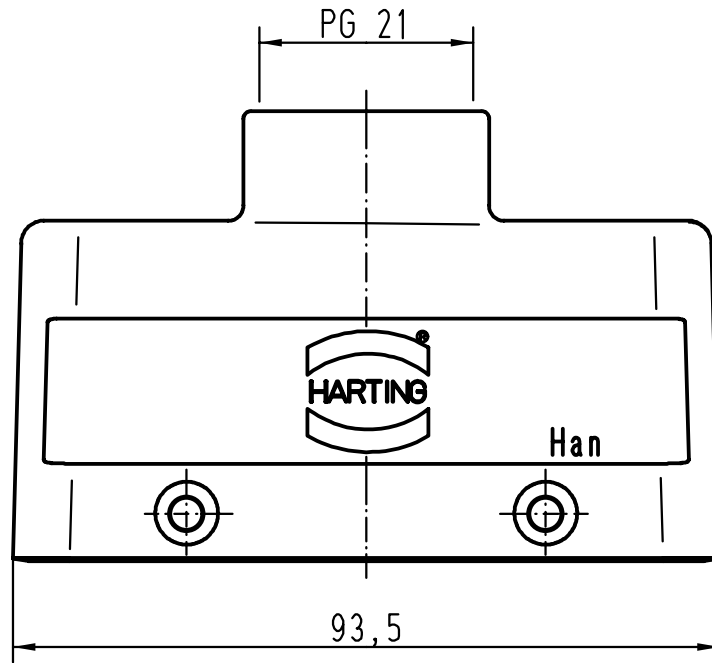
5



4

3

2

1



 All Dimensions in mm Original Size DIN A 4		Techn. Character.			Nicht tolerierte Masse/ Free size tolerances		
			Dat.	Name	Massstab/ Scale 1:1	Han 16B-gg-21 Tüllengehäuse/ hoods top-entry	
			Detail.	26.07.99			Gö
			Insp.				Sdt
			Stand.				
26138			HARTING KGaA D-32339 ESPELKAMP			 TB 09 30 016 1420	Blatt/ page /
Mod.	Dat.	Name	Sub. TB 09 30 0.. 142. v. 28.01.93				

D

C

B

A