

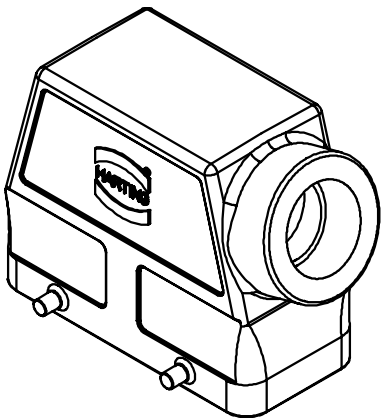
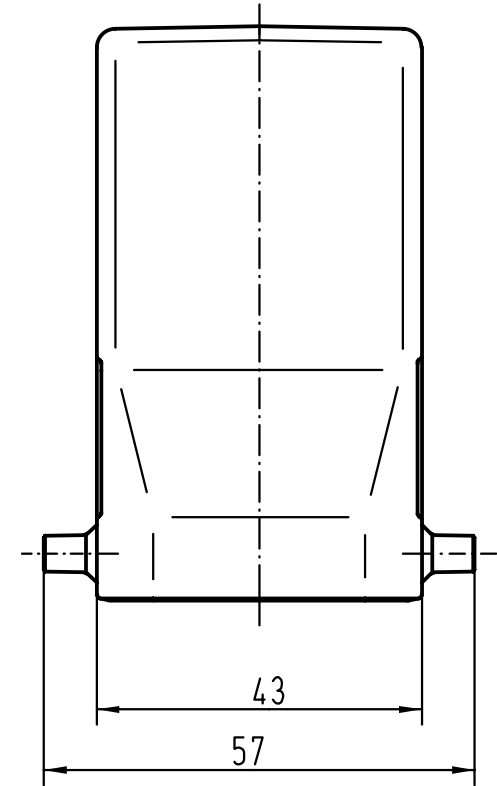
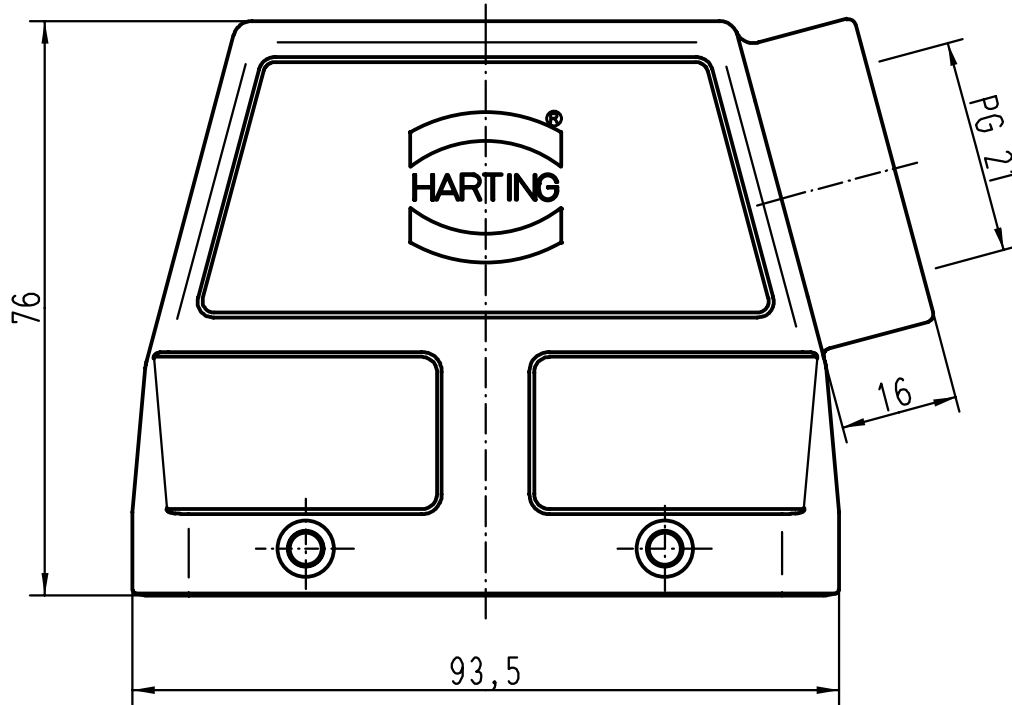
5



4

3

2

1



 All Dimensions in mm Original Size DIN A 4		Techn. Character.			Nicht tolerierte Masse/ Free size tolerances		
			Dat.	Name	Massstab/ Scale 1:1	Han 16B-gs-21 Tüllengehäuse/ hoods side-entry	
			Detail.	10.06.99 Gü			
			Insp.	Sdt			
			Stand.				
26117			HARTING KGaA D-32339 ESPELKAMP			TB 09 30 016 0520	Blatt/ page /
Mod.	Dat.	Name	 Sub. TB 09 30 0.. 052. v. 28.01.93				

D
C
B
A