

5

4

3

2

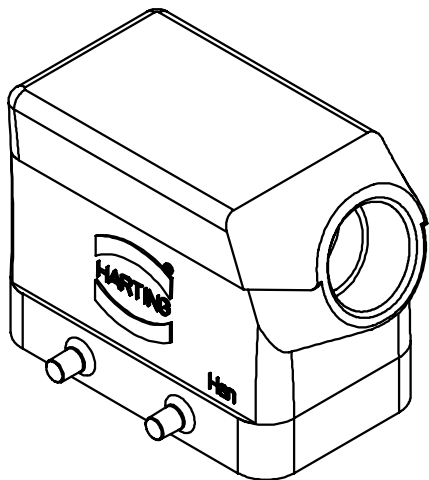
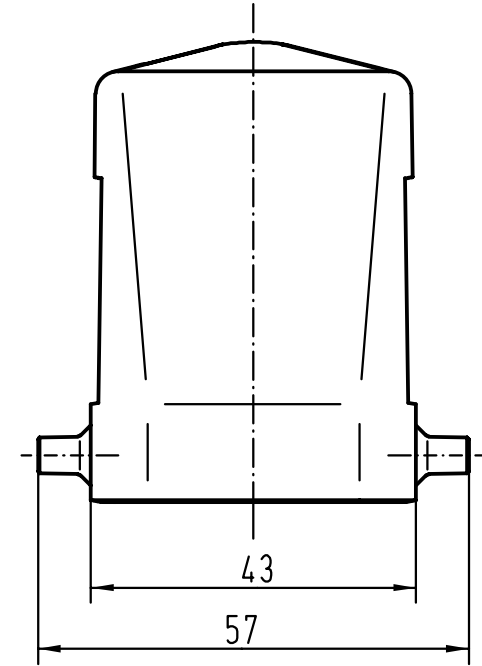
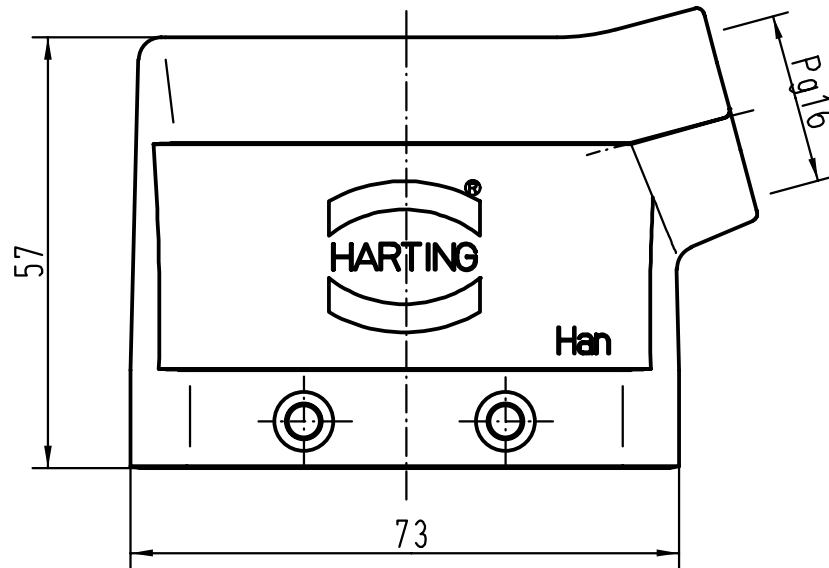
1



D

C

B

A



 All Dimensions in mm Original Size DIN A 4			Techn. Character.			Nicht tolerierte Masse/ Free size tolerances							
Mod.	Dat.	Name	Detail.	Dat.	Name	Massstab/ Scale	Han 10B-gs-16 Tüllengehäuse/ hoods side-entry						
28194	15.09.00	Gö	Insp.	16.08.99	Gö					1:1	TB 09 30 010 1521 Sub. TB 09 30 0.. 152. v. 28.01.93		
26734			Stand.										
			HARTING KGaA				Blatt/ page /						
			D-32339 ESPELKAMP										