

5

4

3

2

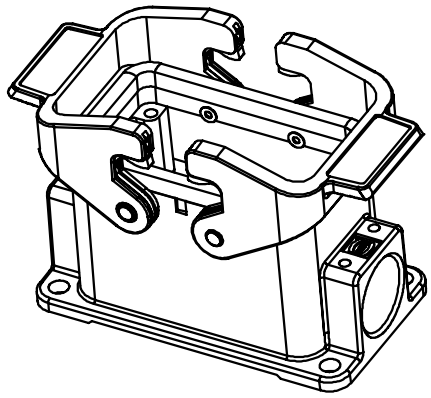
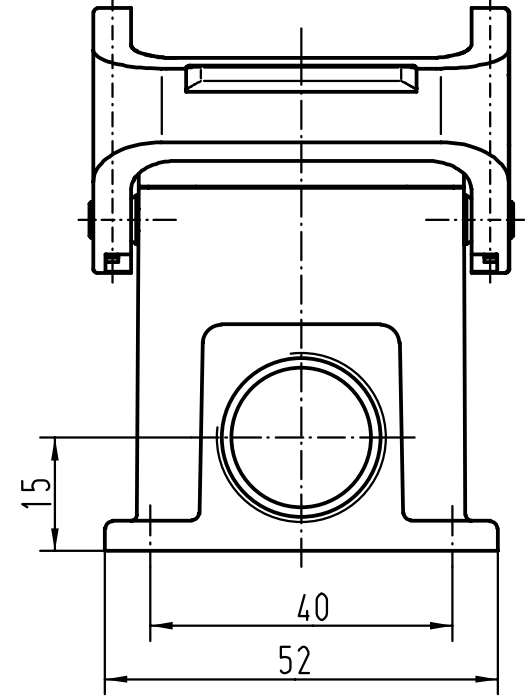
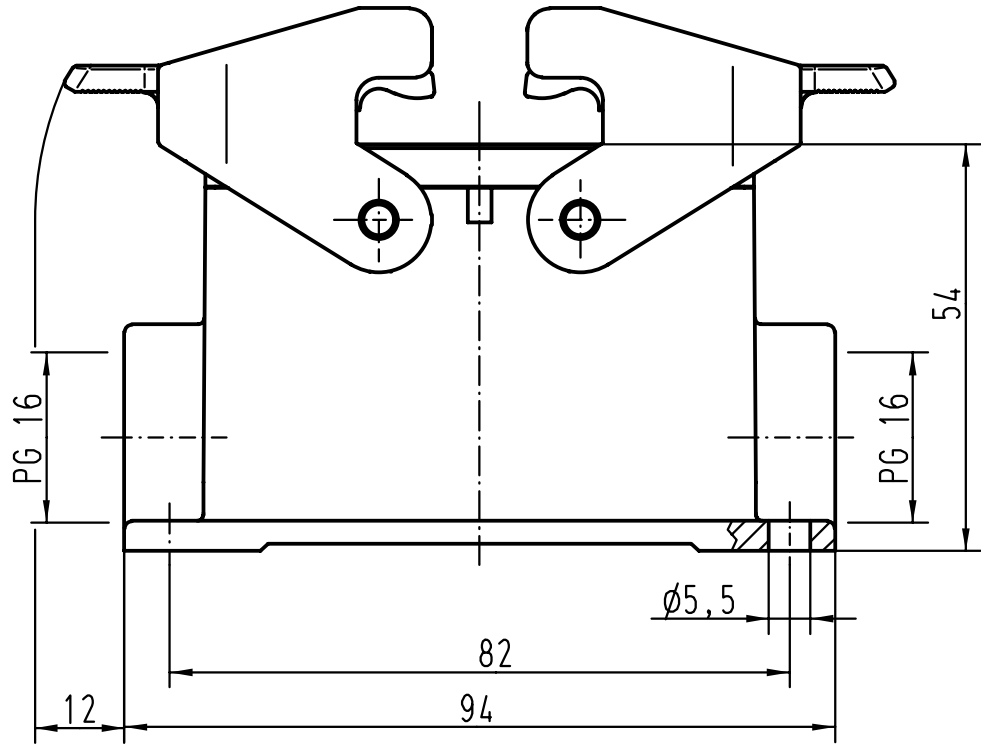
1



D

C

B

A



 All Dimensions in mm Original Size DIN A 4		Techn. Character.			Nicht tolerierte Masse/ Free size tolerances		
			Dat.	Name	Massstab/ Scale 1:1	Han 10B-asg2-QB-16 Sockelgehäuse/ housings surface mounting	
			Detail.	26.07.99			Gü
			Insp.				Sdt
			Stand.				
26138			HARTING KGaA			TB 09 30 010 1271 Sub. TB 09 30 0.. 127. v. 28.01.93	
Mod.	Dat.	Name	D-32339 ESPELKAMP				
						Blatt/ page	