

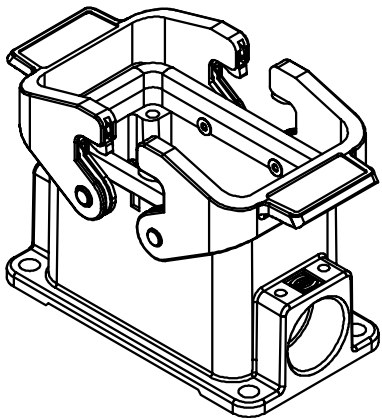
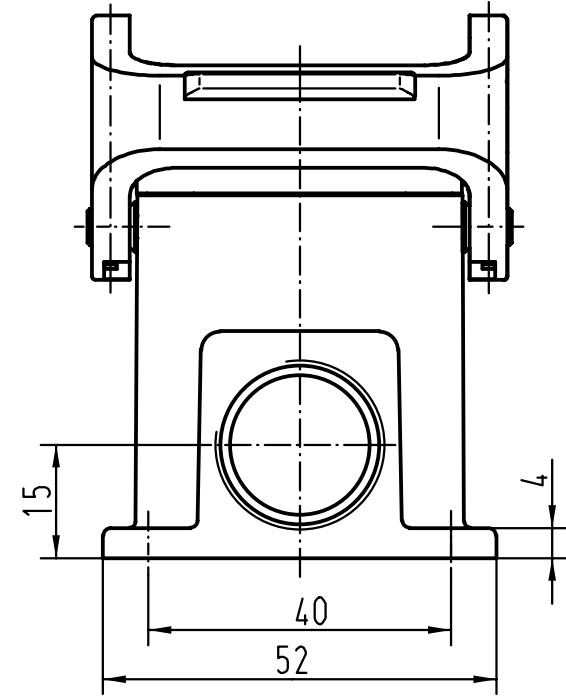
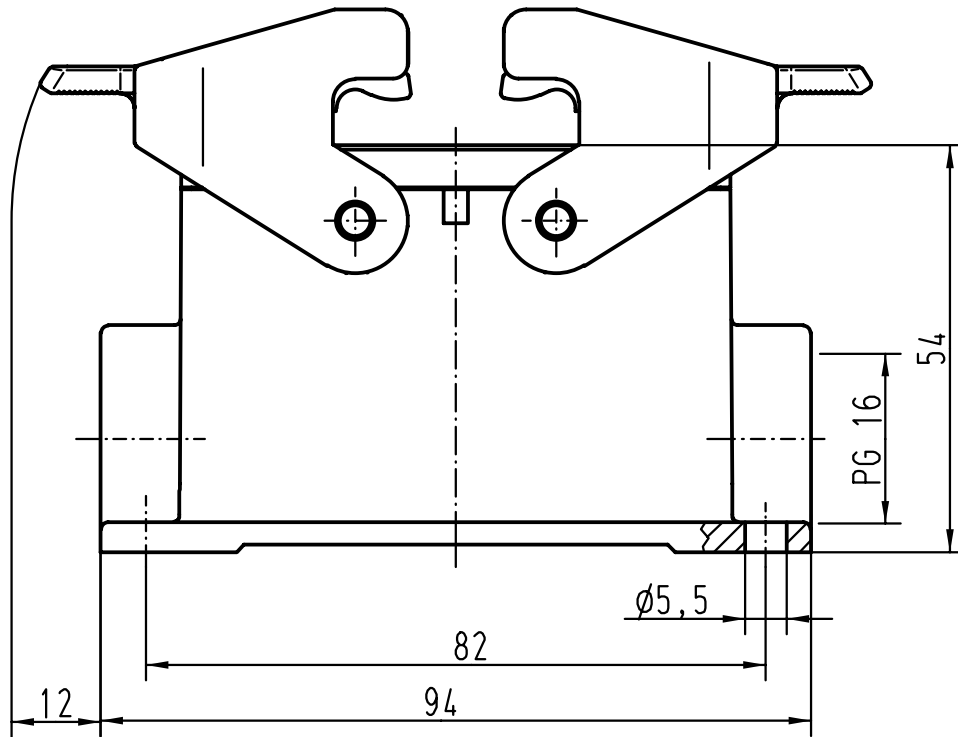
5

4

3

2

1



		All Dimensions in mm Original Size DIN A 4		Techn. Character.		Nicht tolerierte Masse! Free size tolerances	
				Dat. 26.07.99	Name Gü	Massstab/Scale 1:1	Han 10B-asg1-QB-16 Sockelgehäuse/ housings surface mounting
				Insp.	Sdt		
				Stand.			
26138	Mod.	Dat.	Name	HARTING KGaA D-32339 ESPELKAMP			TB 09 30 010 1231
							Sub. TB 09 30 0.. 123. v. 28.01.93

D
C
B
A