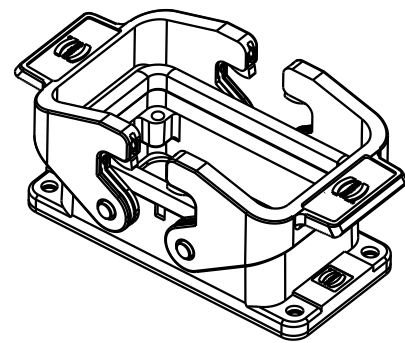
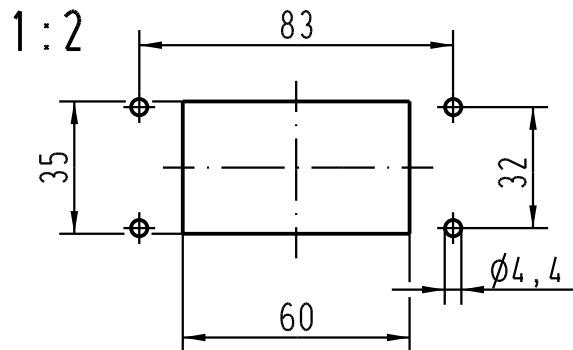


Montageausschnitt/  
panel cut out



All Dimensions in mm Original Size DIN A 4			Techn. Character.			Nicht tolerierte Masse/ Free size tolerances			
				Dat.	Name	Maststab/Scale	<b>Han 10B-agg-QB</b> Anbaugeschäse/ housings bulkhead mounting		
			Detail.	10.05.99	Gö				1:1
411473	13.08.05	ML	Insp.		Sdt				
411137	12.07.04	ML	Stand.						
28170	31.05.00	Gö							
25896									
Mod.	Dat.	Name	HARTING Electric GmbH & Co. KG				<b>TB 09 30 010 0301</b>		
			D-32339 Espelkamp						Sub. TB 09 30 0.. 0301 v. 28.01.93
							Blatt/ page		