

5

4

3

2

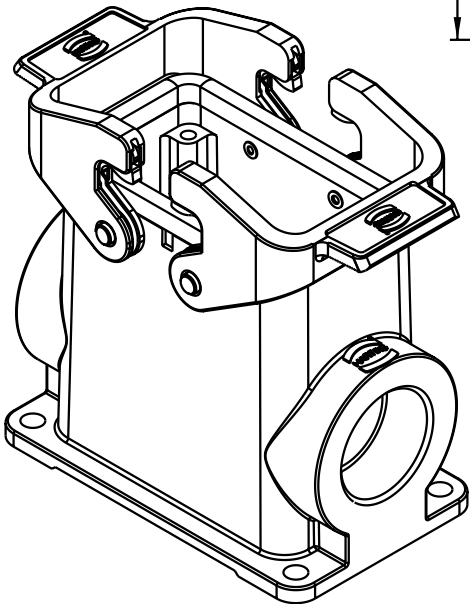
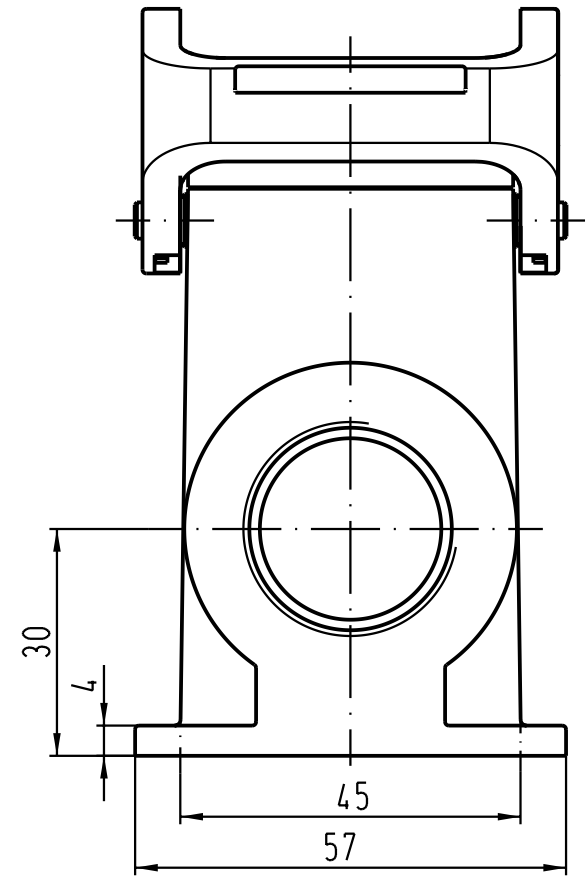
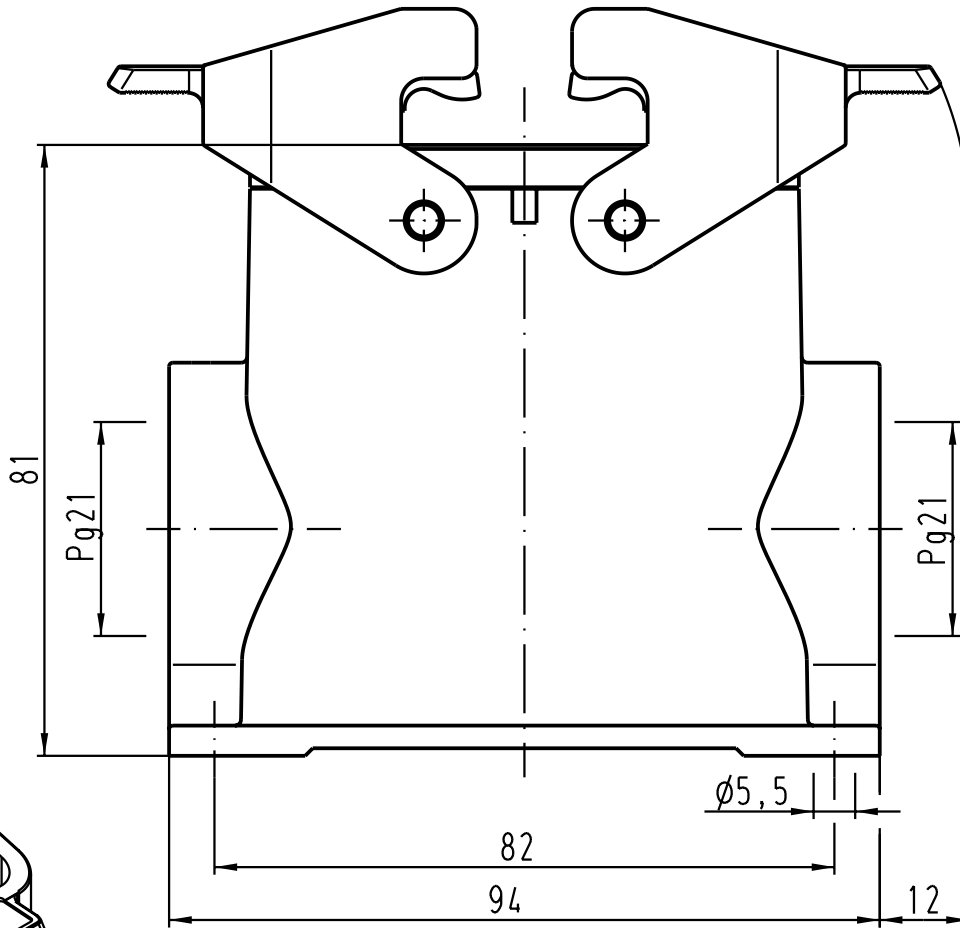
1

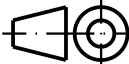

D

C

B

A



 All Dimensions in mm Original Size DIN A 4			Techn. Character.			Nicht tolerierte Masse/ Free size tolerances	
				Dat.	Name	Massstab/ Scale	
			Detail.	10.05.99	Gö	1:1	
			Insp.		SDT		
			Stand.				
30861	18.03.02	Gö	HARTING Electric GmbH & Co. KG			Han 10B-asg2-QB-21 Sockelgehäuse/ housings surface mounting	
25896			D-32339 Espelkamp				
Mod.	Dat.	Name				TB 09 30 010 0272	
						Sub. TB 09 30 0.. 027. v. 29.01.93	