

5

4

3

2

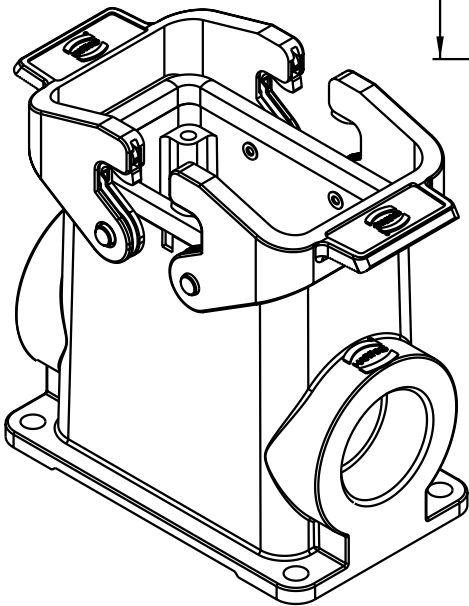
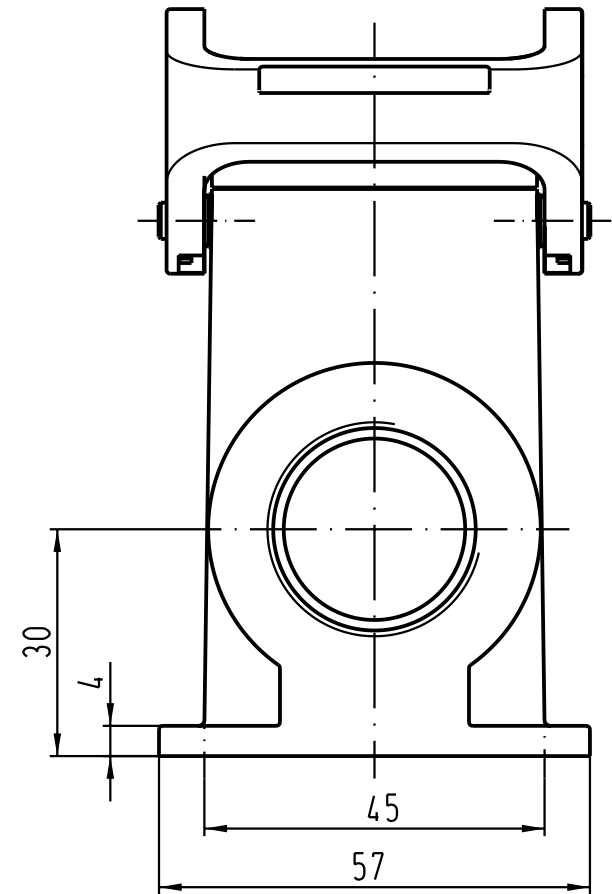
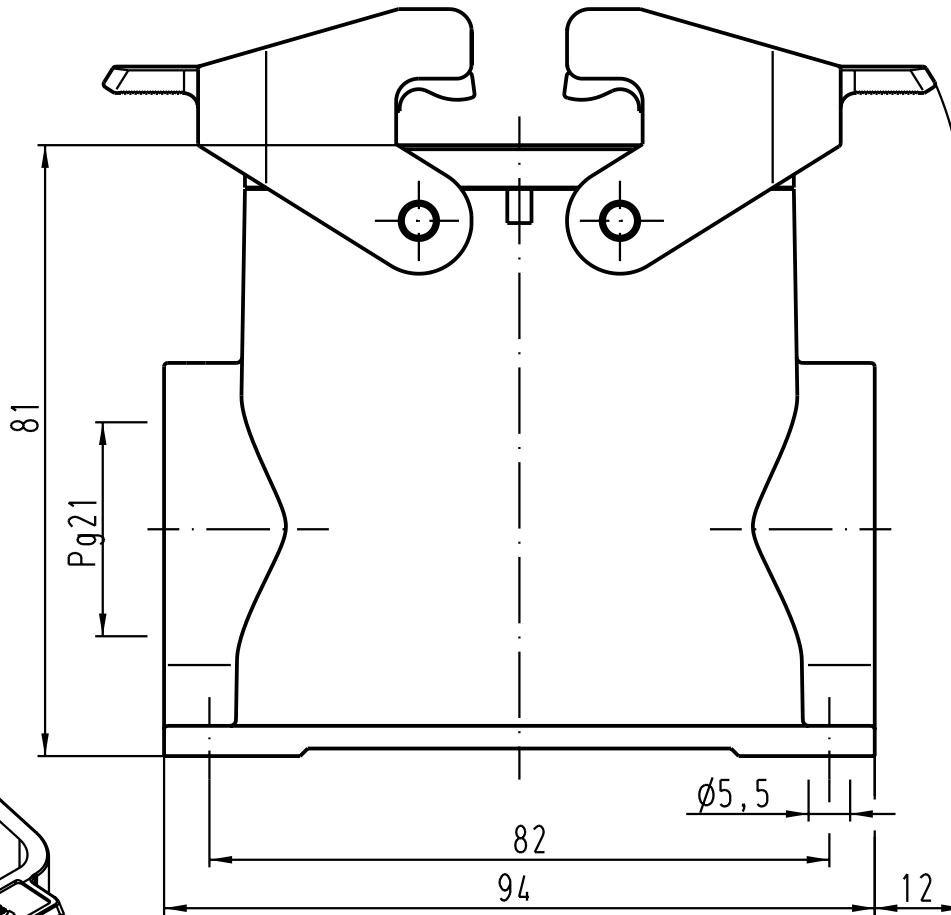
1

D

C

B

A



		All Dimensions in mm Original Size DIN A 4		Techn. Character.		Nicht tolerierte Masse/ Free size tolerances	
				Dat.	Name	Massstab/Scale	
				Detail.	09.04.99	Gö	1 : 1
				Insp.		SDT	
				Stand.			
30861	18.03.02	Gö	HARTING Electric GmbH & Co. KG D-32339 Espelkamp				Han 10B-asg1-QB-21 Sockelgehäuse/ housings surface mounting
25851							
Mod.	Dat.	Name			TB 09 30 010 0232		Blatt/ page
						Sub. TB 09 30 0.. 023. v. 28.01.93	