

5

4

3

2

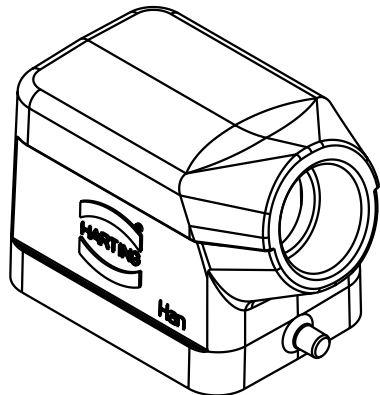
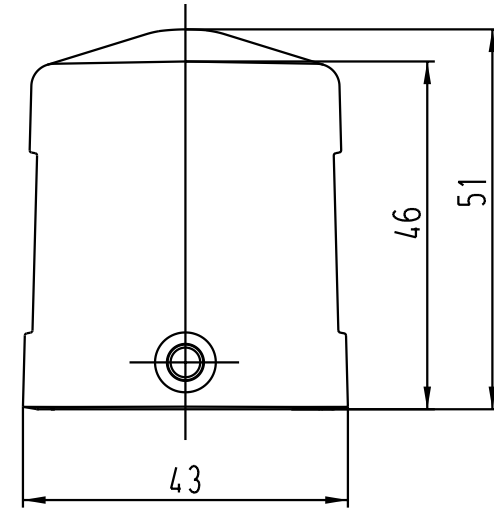
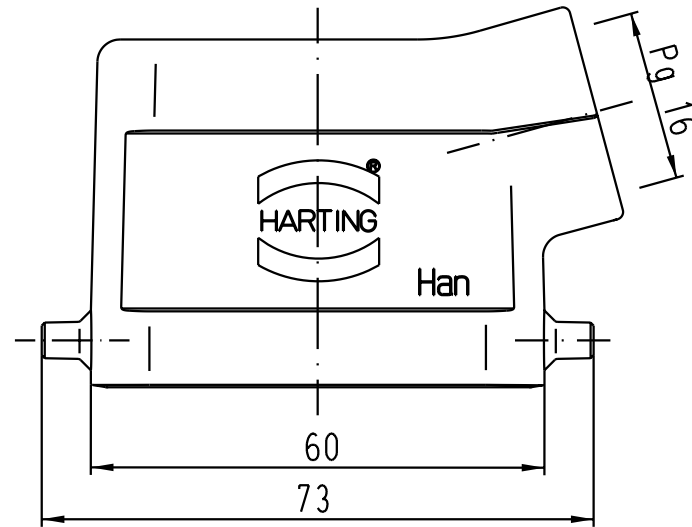
1

D

C

B

A



		All Dimensions in mm Original Size DIN A 4			Techn. Character.		Nicht tolerierte Masse / Free size tolerances	
							Massstab / Scale 1:1	Han 6B-gs-16 Tüllengehäuse / hoods
				Detail.	02.04.01	Gö		
				Insp.		KR		
				Stand.				
29268				HARTING KGaA D-32339 ESPELKAMP				TB 09 30 006 1541
Mod.								
								Blatt / page /