

5

4

3

2

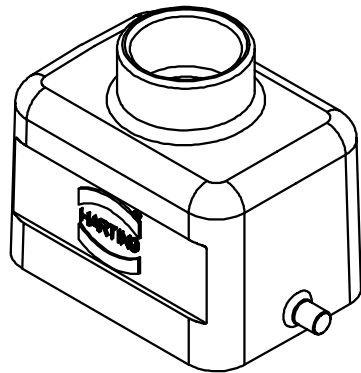
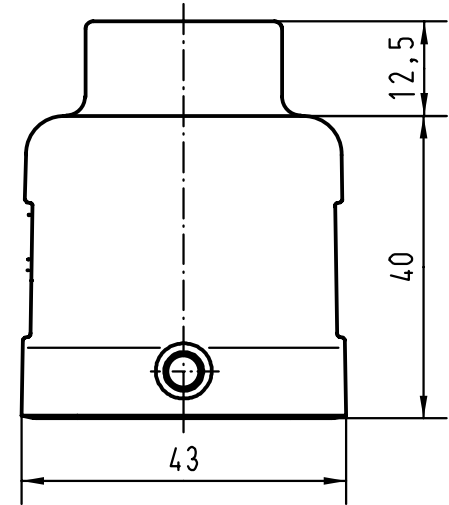
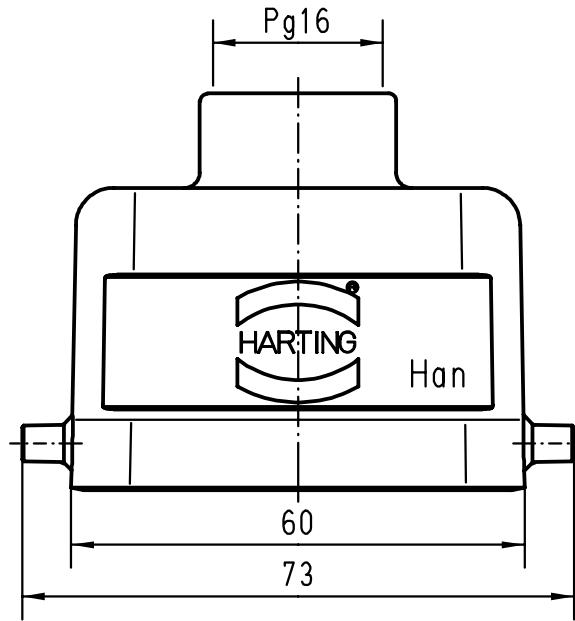
1


D

C

B

A



 All Dimensions in mm Original Size DIN A 4			Techn. Character.			Nicht tolerierte Masse/ Free size tolerances		
				Dat.	Name	Massstab/Scale 1:1		
			Detail.	26.11.99	Th			
			Insp.		SDT			
			Stand.			Han 6B-gg-16 Tüllengehäuse/ Hoods top-entry		
27642			HARTING KGaA					
Mod.	Dat.	Name	D-32339 ESPELKAMP			Blatt/ page 