

5

4

3

2

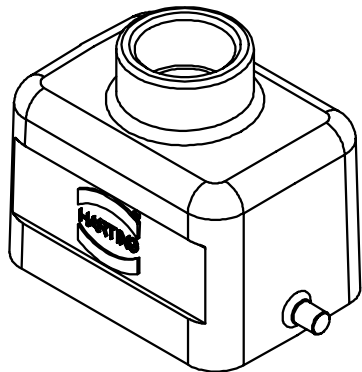
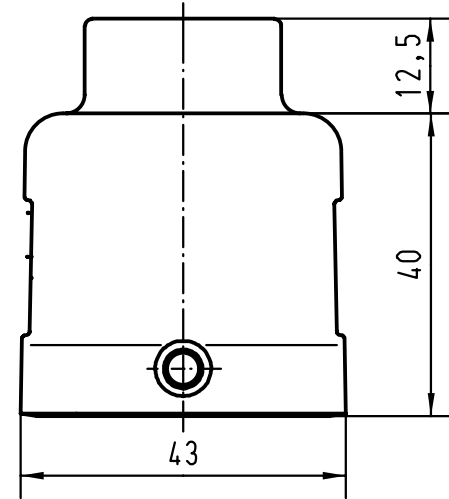
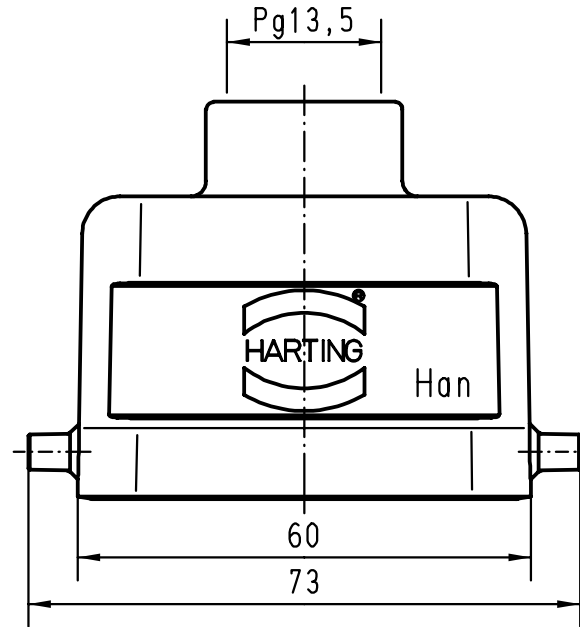
1



D

C

B

A



 All Dimensions in mm Original Size DIN A 4			Techn. Character.			Nicht tolerierte Masse/ Free size tolerances			
				Dat.	Name	Han 6B-gg-13,5 Tüllengehäuse/ Hoods top-entry			
				Detail.	26.11.99				Th
				Insp.					SDT
				Stand.					
						1:1			
27642			HARTING KGaA			 TB 09 30 006 1440			
Mod.			Dat.						Sub. TB 09 30 006 144. v. 18.01.93
Name			D-32339 ESPELKAMP			Blatt/ page			