

5

4

3

2

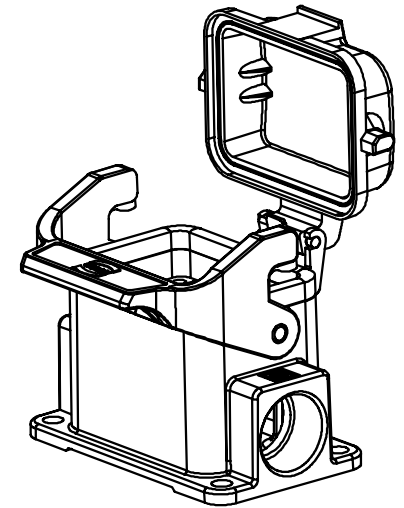
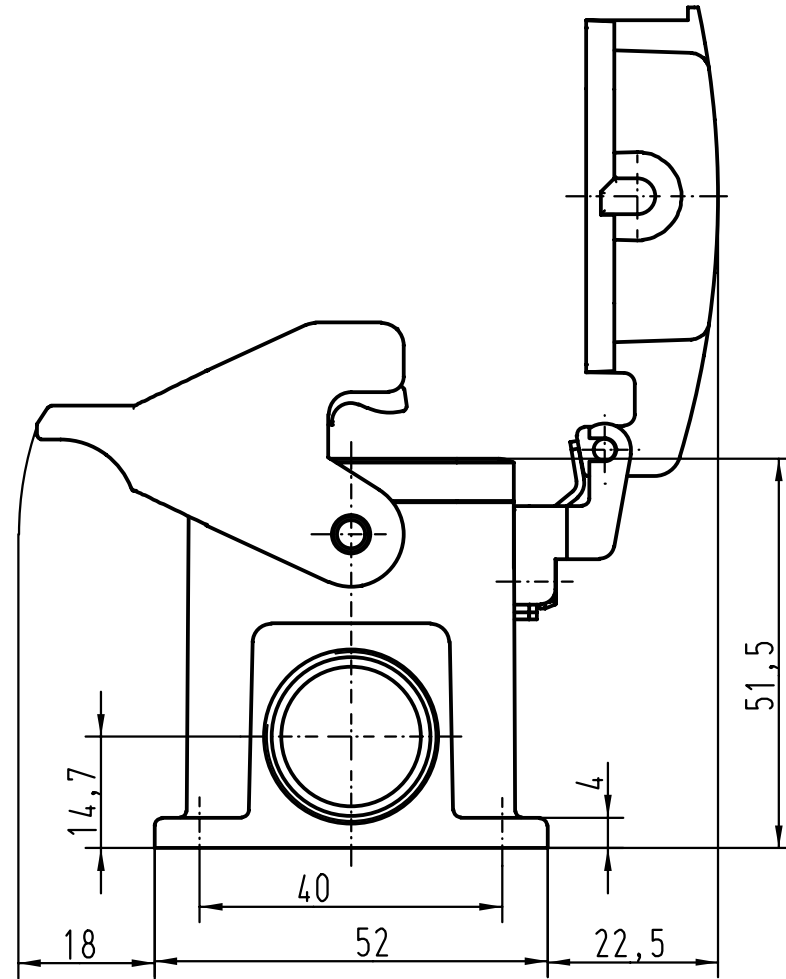
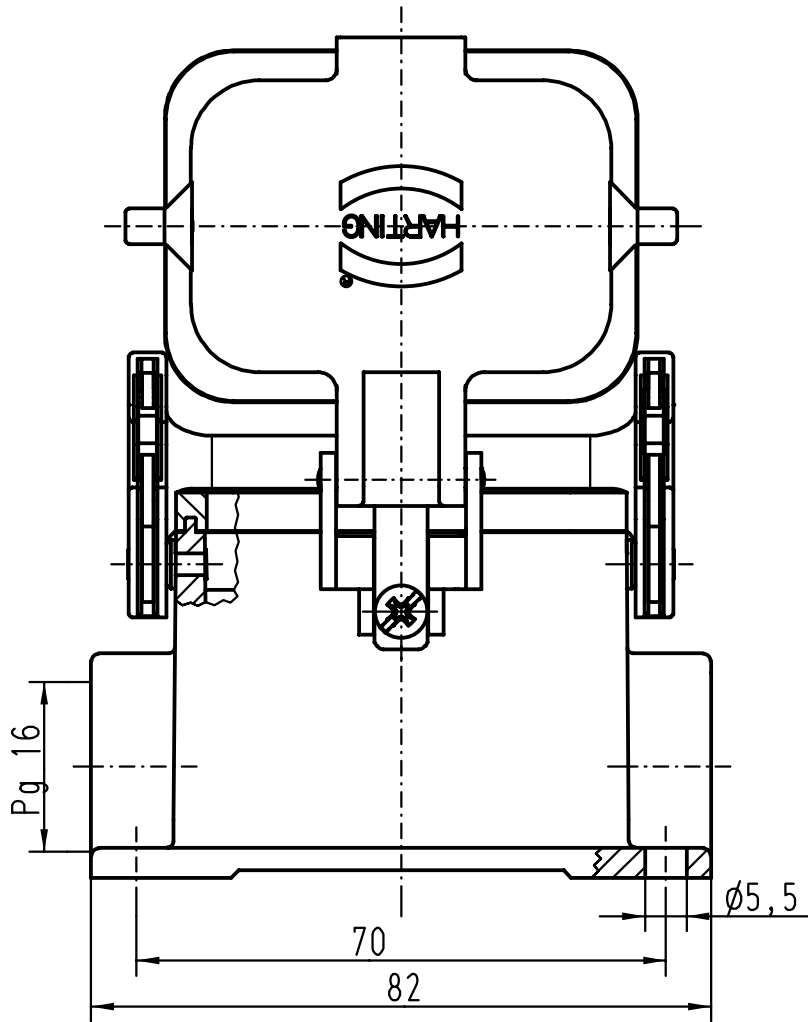
1

D

C

B

A



All Dimensions in mm  
Original Size DIN A 4

Techn. Character.

Nicht tolerierte Masse/ Free size tolerances

			Dat.		Name		Massstab/Scale  1:1	
			Detail.	15.01.93	PENNER			
			Insp.		HERB			
			Stand.		NÖTZEL			
24790	23.10.98	PL	HARTING KGaA D-32339 ESPELKAMP					
Mod.	Dat.	Name						

Han 6B-asg1-LB-K-16

Sockelgehäuse/  
 housings surface mounting

TB 09 30 006 1256

Blatt/ page

Sub.