

5

4

3

2

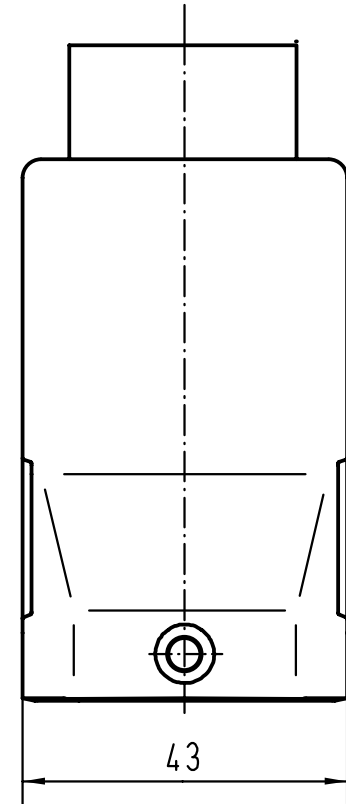
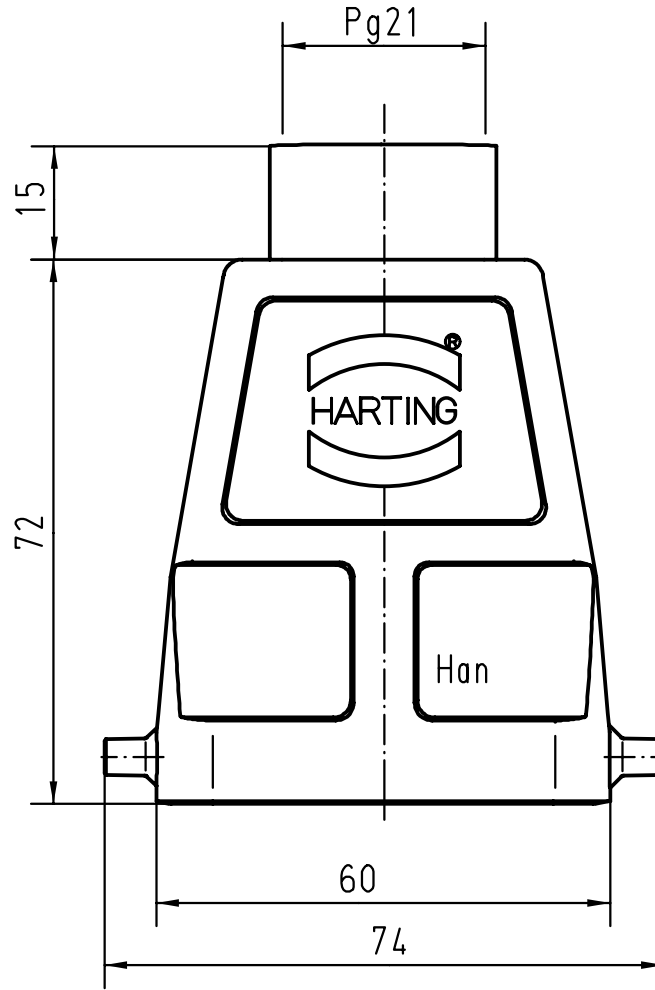
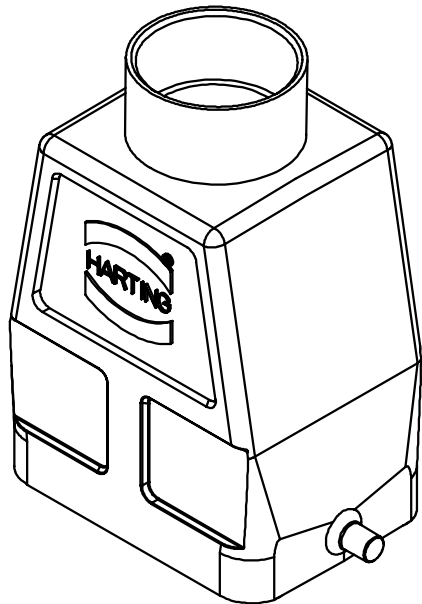
1

D

C

B

A



All Dimensions in mm Original Size DIN A 4		Techn. Character.			Nicht tolerierte Masse/ Free size tolerances	
			Dat.	Name	Massstab/ Scale 1:1	Han 6 B-gg-21 Tüllengehäuse/ hoods top-entry
		Detail.	20.09.99	Gü		
		Insp.		Sdt		
		Stand.				
26788		HARTING KGaA D-32339 ESPELKAMP				TB 09 30 006 0442
Mod.	Dat.	Name				
						Blatt/ page