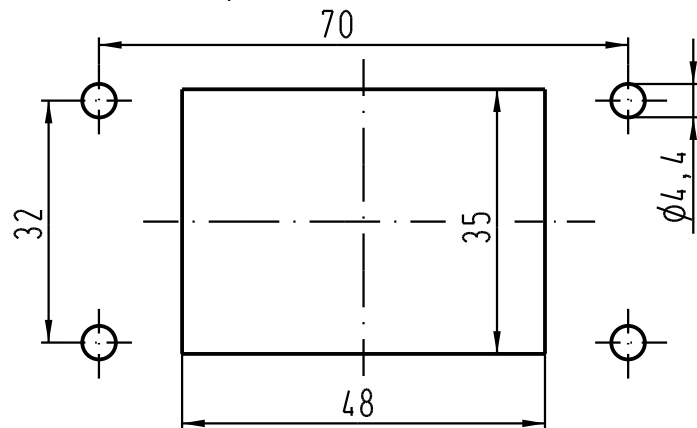


Montageausschnitt/
panel cut out



All Dimensions in mm
Original Size DIN A 4

Techn. Character.

Nicht tolerierte Masse/ Free size tolerances

411566	12.04.05	Ho
24789	16.10.98	PL
Mod.	Dat.	Name

	Dat.	Name	Massstab/Scale 1:1
Detail.	14.01.93	PENNER	
Insp.		HERB	
Stand.		NÖTZEL	

HARTING Electric GmbH & Co. KG
D-32339 Espelkamp



Han 6B-agg-LB-K
(AK in Zn) Anbaugeschäube/
housing bulkhead mounting

TB 09 30 006 0318

Sub.

Blatt/ page