

5

4

3

2

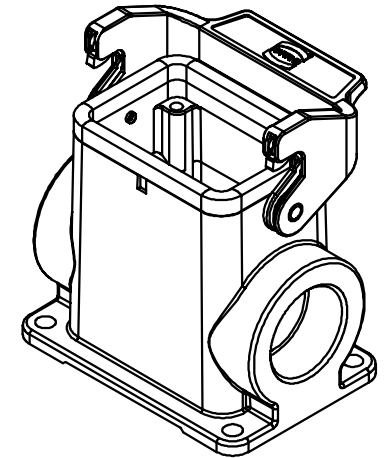
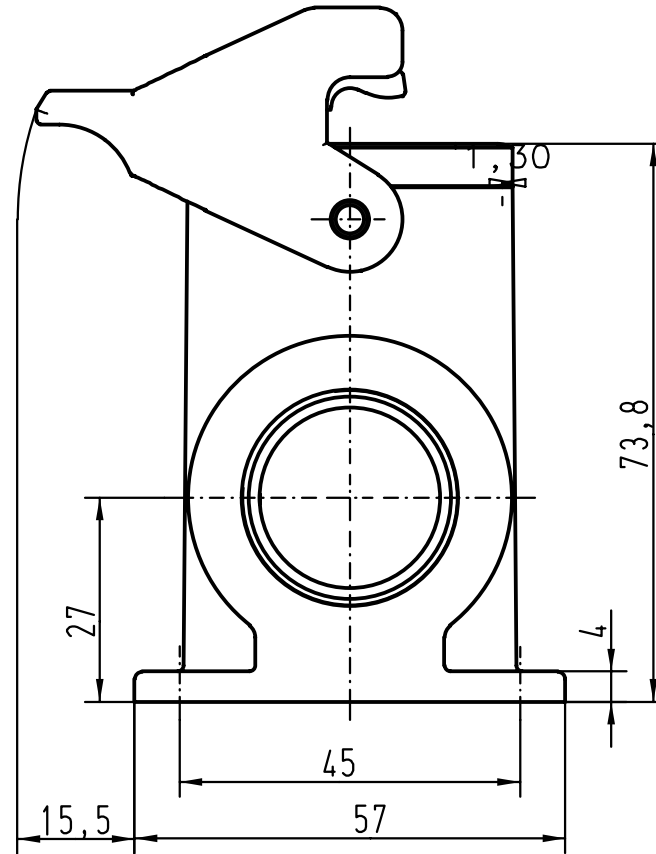
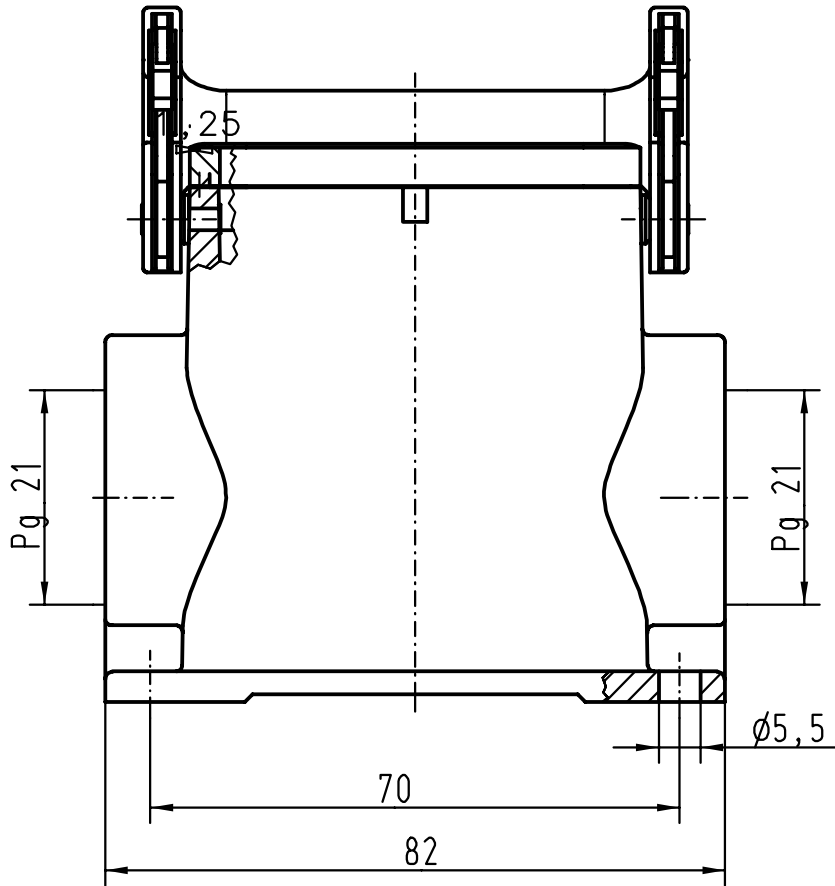
1

D

C

B

A



<p>All Dimensions in mm Original Size DIN A 4</p>	Techn. Character.			Nicht tolerierte Masse/ Free size tolerances		
		Dat.	Name	Massstab/Scale  1:1	Han 6B-asg2-LB-Pg21 Sockelgehäuse/ housings surface mounting	
		Detail.	12.01.93			PENNER
		Insp.				HERB
	Stand.		NÖTZEL			
24789	16.10.98	PL	HARTING KGaA		TB 09 30 006 0292	
Mod.	Dat.	Name	D-32339 ESPELKAMP			
						Blatt/ page Sub.