

5

4

3

2

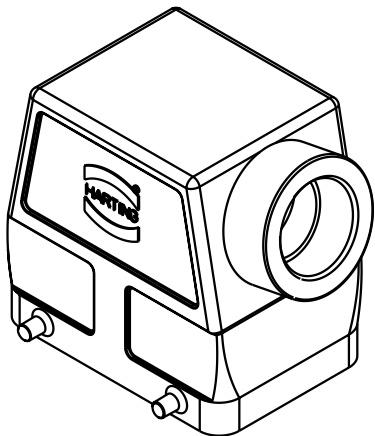
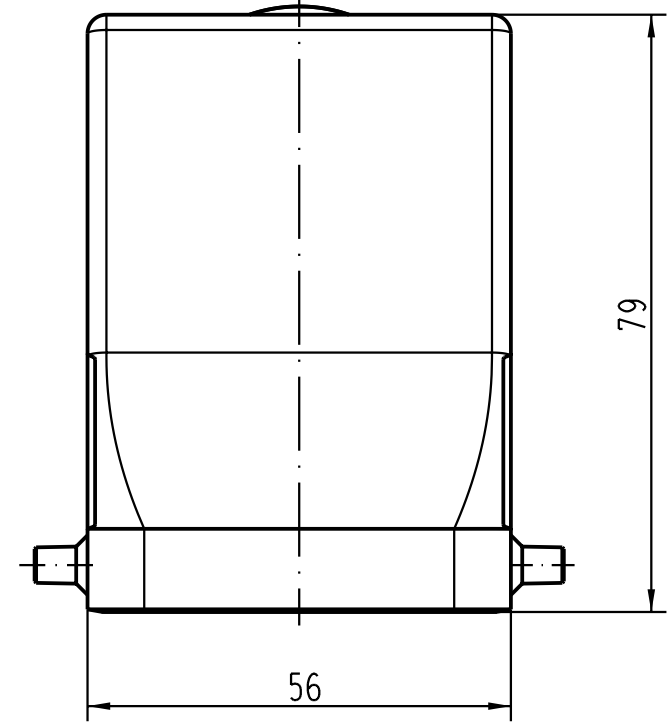
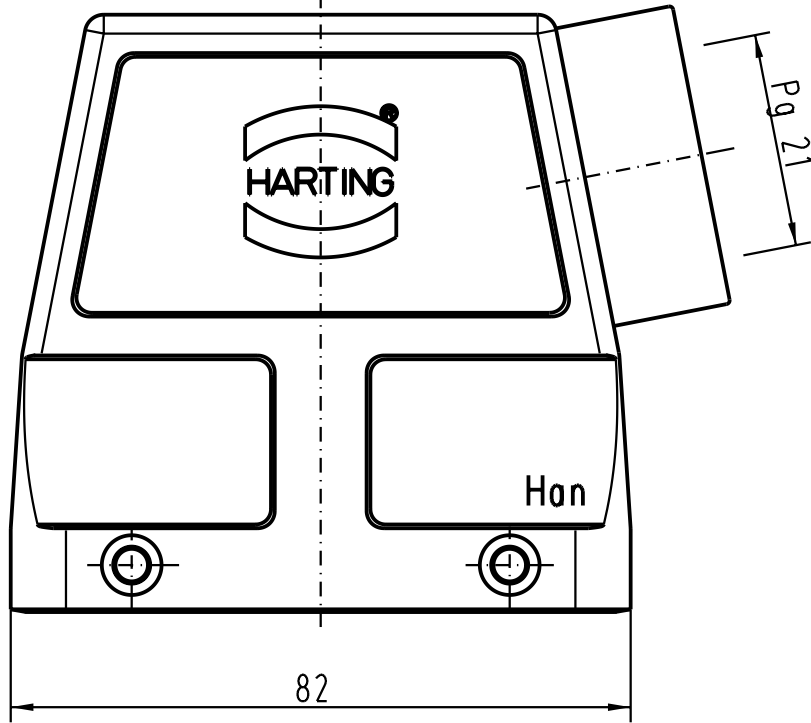
1

D

C

B

A



All Dimensions in mm Original Size DIN A 4			Techn. Character.			Nicht tolerierte Masse/ Free size tolerances		
				Dat.	Name	Massestab/ Scale		
			Detail.	10.06.99	PL	1 : 1		
			Insp.		SDT			
			Stand.					
29485	30.05.01	DY	HARTING KGaA			TB 09 20 032 0520 Tüllengehäuse seitlicher Kabelausgang/ <i>side-entry</i>		
25897			D-32339 ESPELKAMP					
Mod.	Dat.	Name				Sub. f. TB 09 20 032 052. v. 04.03.93		
						Blatt/ page		