

5

4

3

2

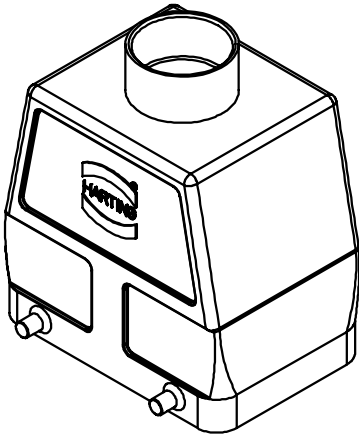
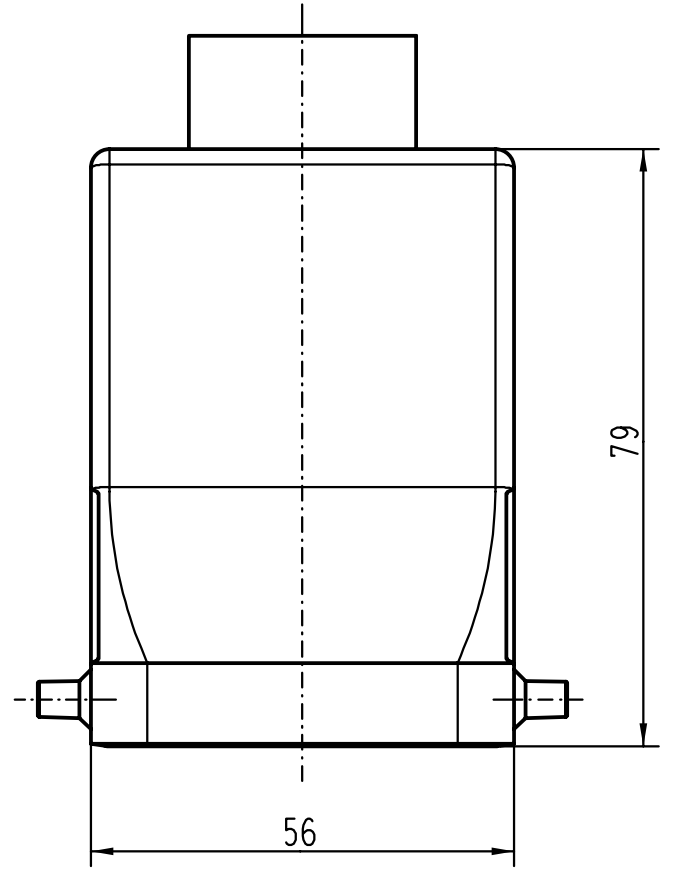
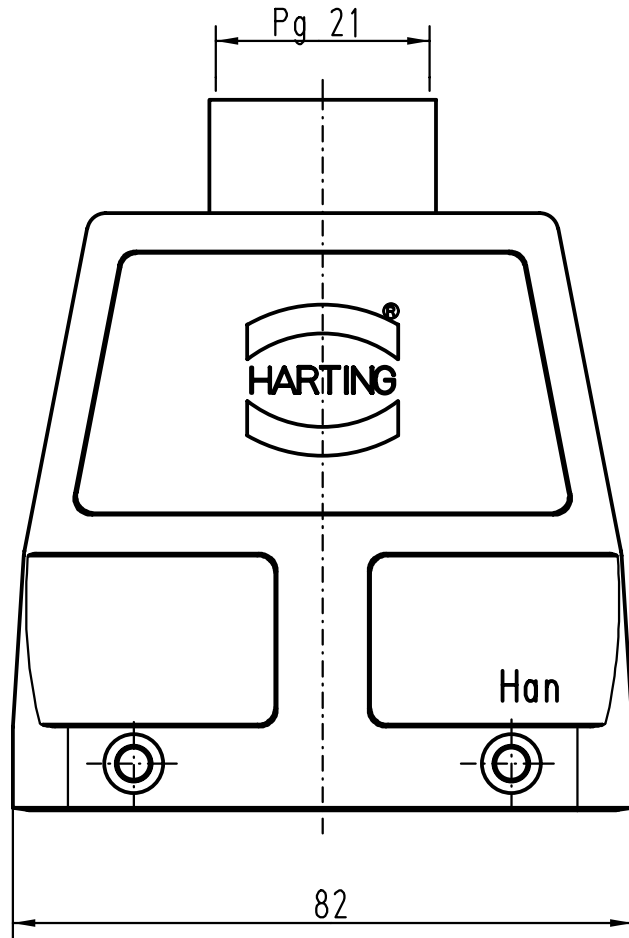
1



D

C

B

A



 All Dimensions in mm Original Size DIN A 4			Techn. Character.			Nicht tolerierte Masse/ Free size tolerances			
			Detail.	Dat.	Name	Massstab/ Scale	Han 32A-gg-Pg21 Tüllegehäuse gerader Kabelausgang/ top-entry		
			Insp.						1:1
			Stand.						
25897			HARTING KGaA D-32339 ESPELKAMP				TB 09 20 032 0420		
Mod.	Dat.	Name					Sub. f. TB 09 20 032 042. v. 05.03.93		

Blatt/ page