

5

4

3

2

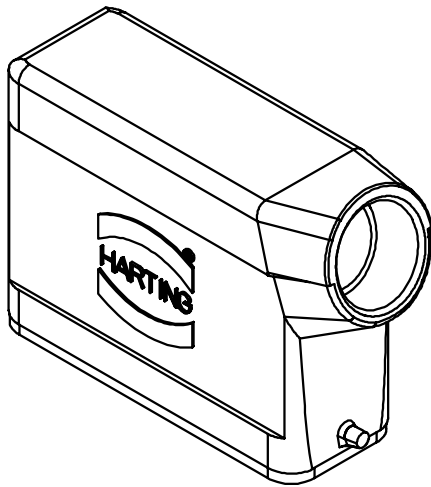
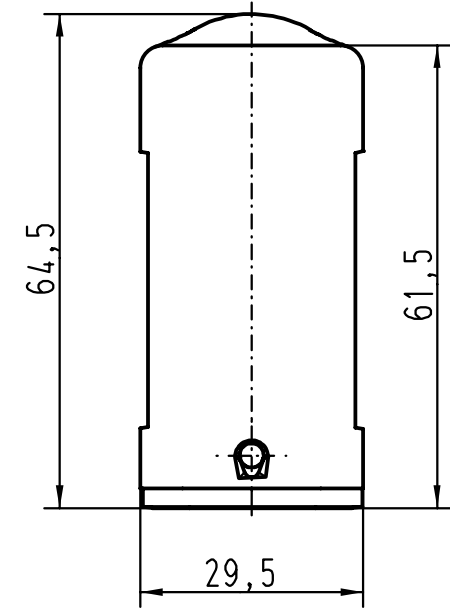
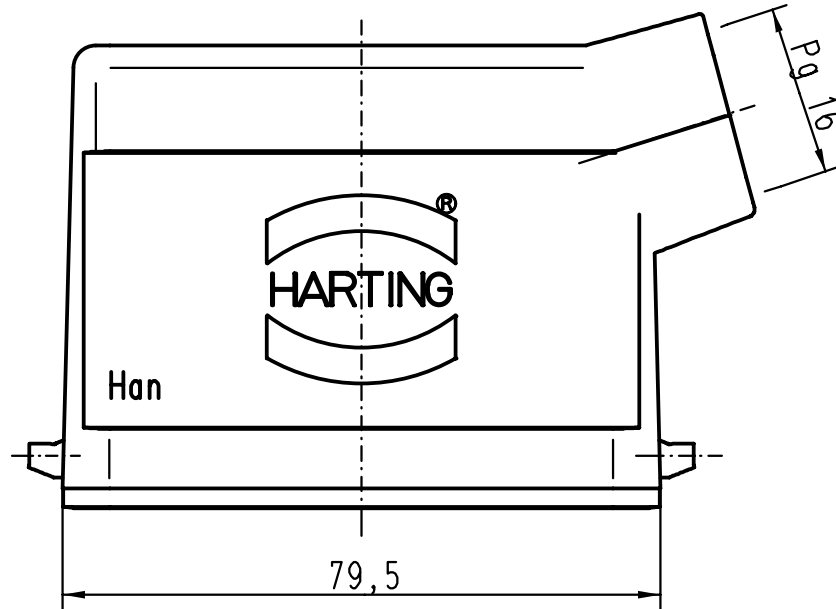
1



D

C

B

A



 All Dimensions in mm Original Size DIN A 4			Techn. Character.			Nicht tolerierte Masse! Free size tolerances			
				Dat. 23.04.99	Name PL	Massstab/Scale 1:1		Han 16A-gs-Pg16 Tüllengehäuse seitlicher Kabelausgang/ hoods side-entry	
			Insp.	SDT					
			Stand.						
27861	15.08.00	Gä	HARTING KGaA D-32339 ESPELKAMP			 TB 09 20 016 1541		Blatt/ page Sub. f. TB 09 20 01. 1541 v. 10.02.93	
Mod.	Dat.	Name							
25853									