

5

4

3

2

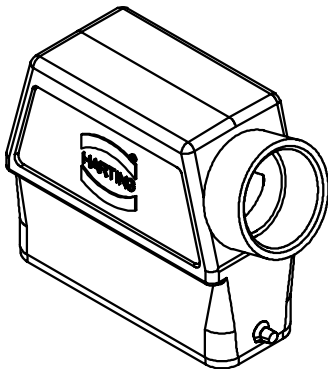
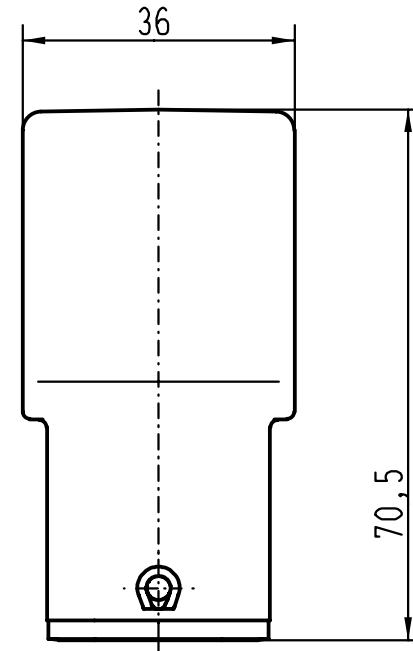
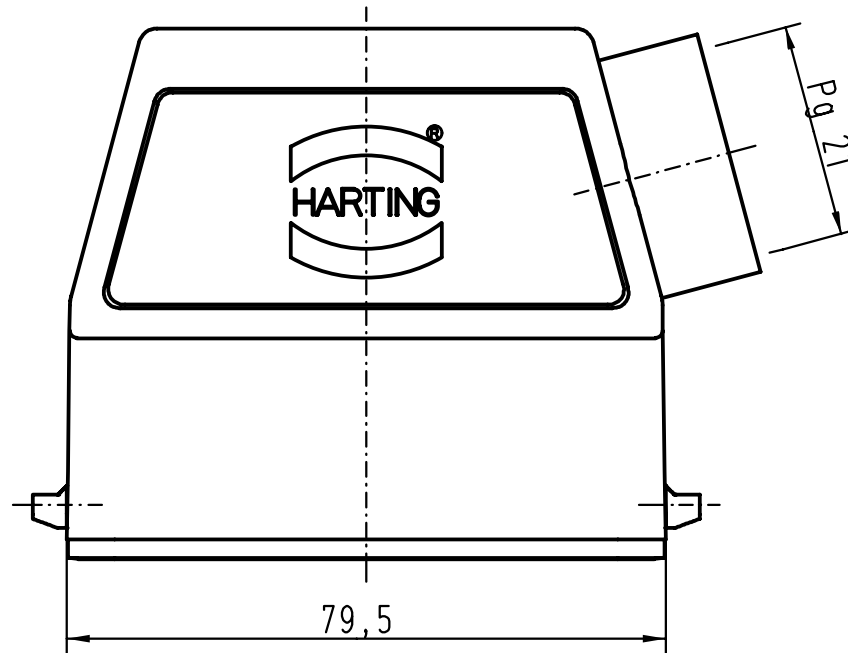
1



D

C

B

A



 All Dimensions in mm Original Size DIN A 4			Techn. Character.			Nicht tolerierte Masse! Free size tolerances		
			Detail.	Dat. 23.04.99	Name PL	Massstab/Scale <b>1:1</b>	<b>Han 16A-gs-Pg21</b> Tüllengehäuse seitlicher Kabelausgang/ <i>hoods side-entry</i>	
			Insp.		SDT			
			Stand.					
25853			HARTING KGaA D-32339 ESPELKAMP				<b>TB 09 20 016 0541</b>	
Mod.	Dat.	Name					Sub. f. TB 09 20 01. 054.0 v. 10.02.93	

Blatt/ page