

5

4

3

2

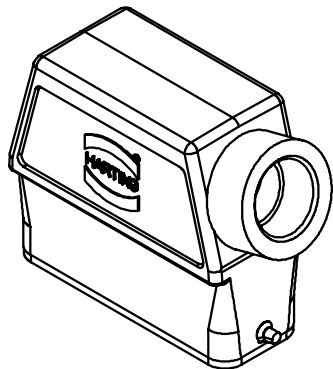
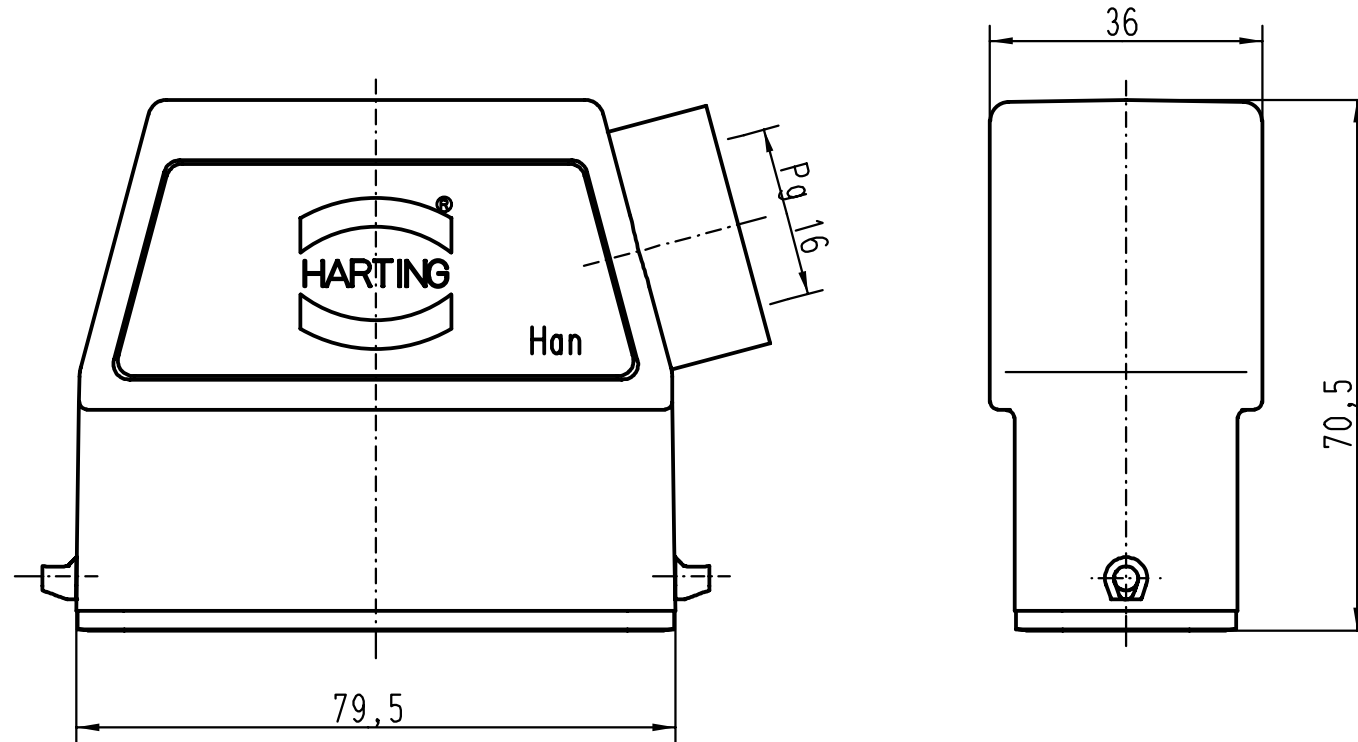
1



D

C

B

A



 All Dimensions in mm Original Size DIN A 4		Techn. Character.			Nicht tolerierte Masse! Free size tolerances	
			Dat. 23.04.99	Name PL	Massstab/Scale 1:1	Han 16A-gs-Pg16 Tüllengehäuse seitlicher Kabelausgang/ hoods side-entry
			Insp.	SDT		
			Stand.			
25853			HARTING KGaA D-32339 ESPELKAMP			TB 09 20 016 0540 Sub. f. TB 09 20 01. 054. v. 10.02.93
Mod.	Dat.	Name				