

5

4

3

2

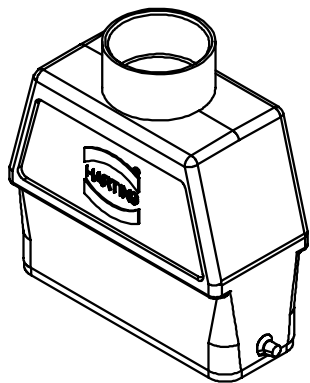
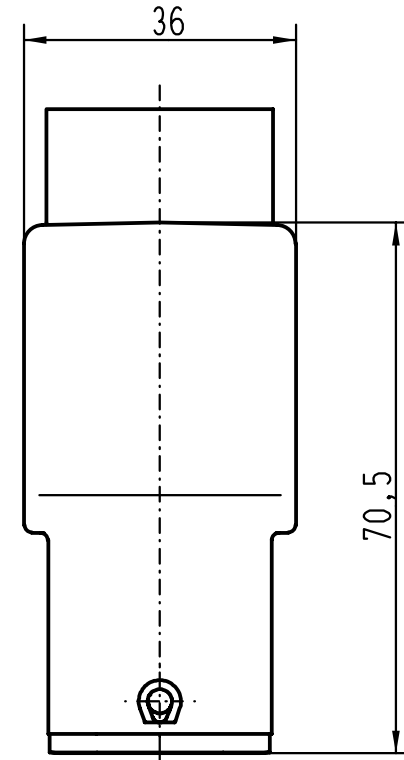
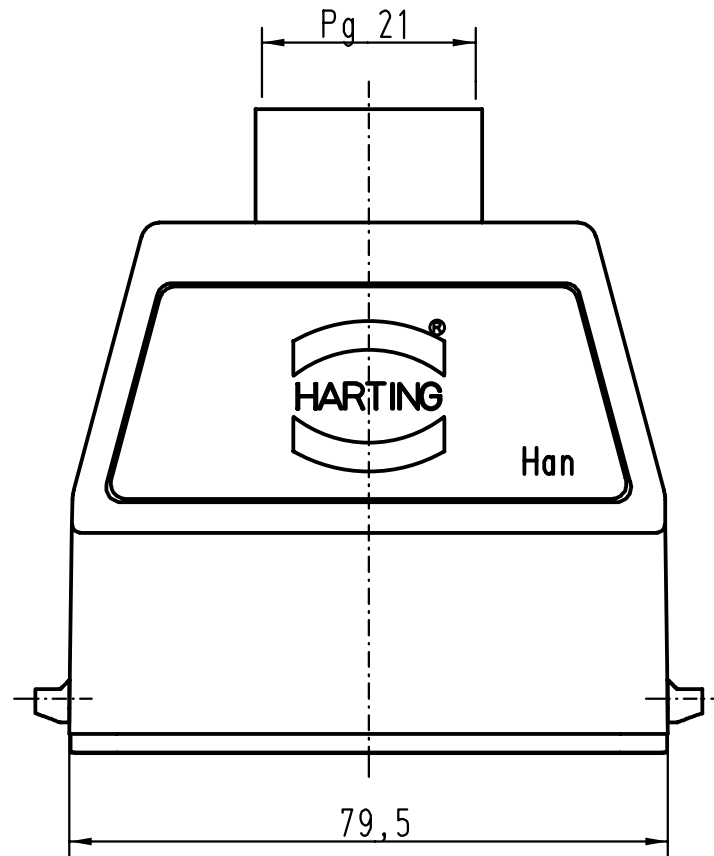
1

D

C

B

A



All Dimensions in mm Original Size DIN A 4			Techn. Character.			Nicht tolerierte Masse/ Free size tolerances		
				Dat.	Name	Massstab/ Scale  <b>1:1</b>		
			Detail.	23.04.99	PL			
			Insp.		SDT			
			Stand.			<b>Han 16A-gg-21</b> Tüllengehäuse gerader Kabelausgang/ <i>hoods top-entry</i>		
25853			HARTING KGaA D-32339 ESPELKAMP					
Mod.	Dat.	Name				Blatt/ page		