

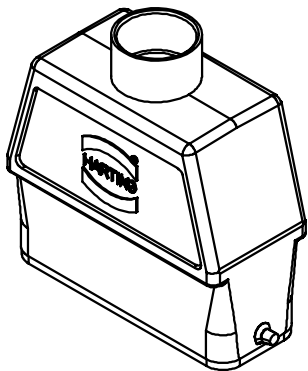
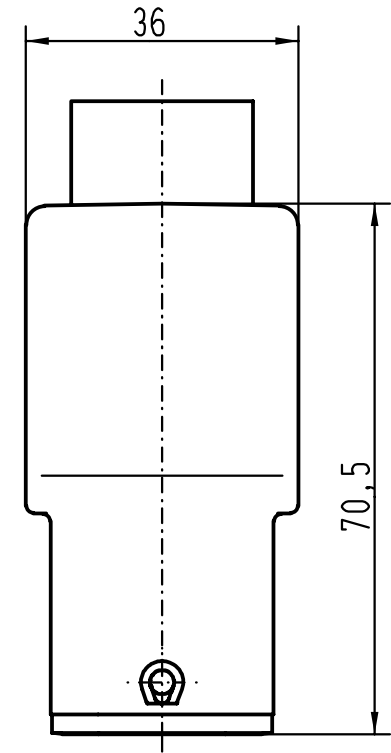
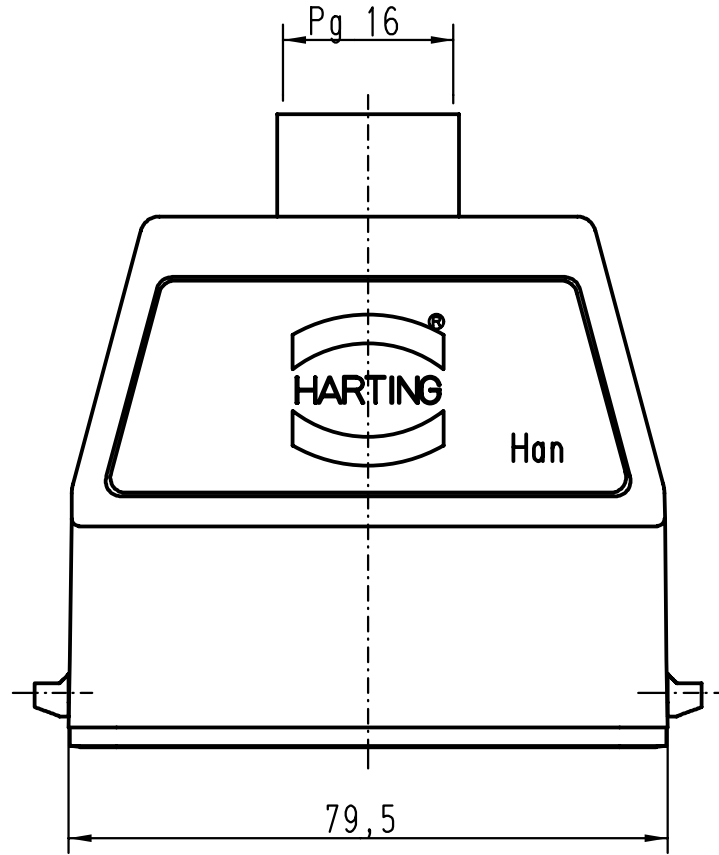
5



4

3

2

1



 All Dimensions in mm Original Size DIN A 4			Techn. Character.			Nicht tolerierte Masse! Free size tolerances		
			Detail.	Dat.	Name	Massstab/Scale 1:1	Han 16A-gg-Pg16 Tüllengehäuse gerader Kabelausgang/ hoods top-entry	
			Insp.		SDT			
			Stand.					
25853			HARTING KGaA D-32339 ESPELKAMP				TB 09 20 016 0440	
Mod.	Dat.	Name					Sub. f. TB 09 20 01. 044. v. 17.02.93	

Blatt/ page