

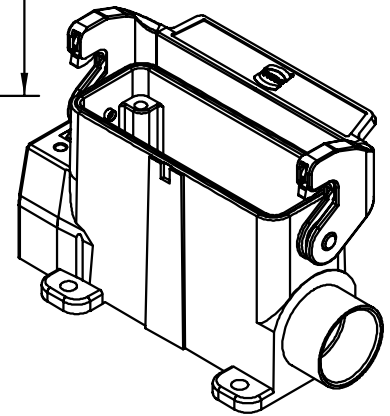
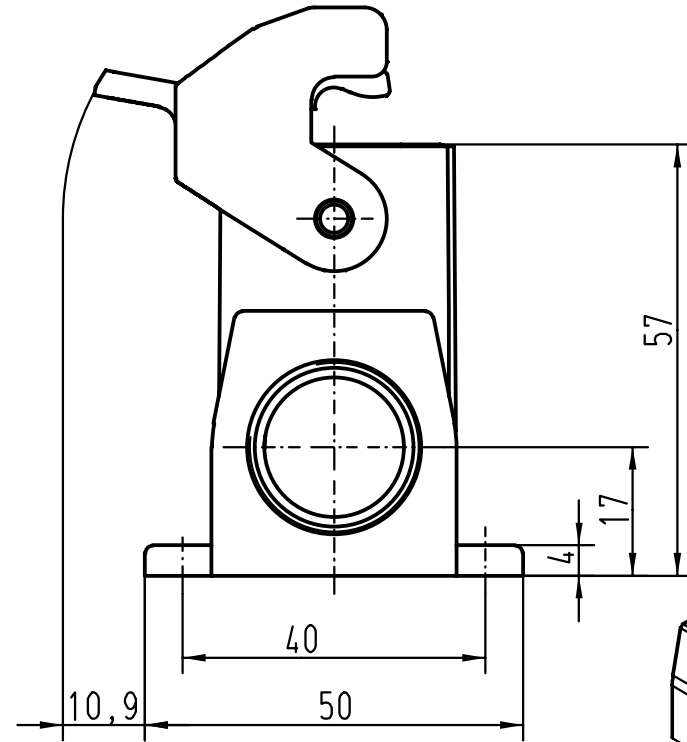
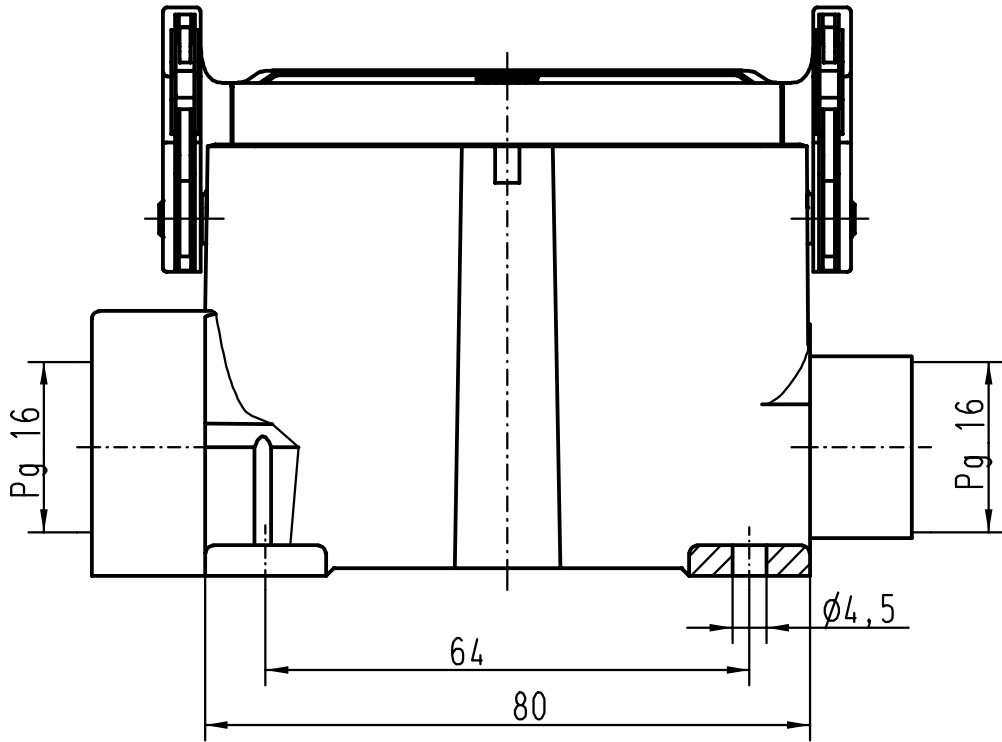
5

4

3

2

1



	All Dimensions in mm Original Size DIN A 4		Techn. Character.			Nicht tolerierte Masse! Free size tolerances	
				Dat.	Name	Massstab/Scale  <b>1:1</b>	<b>Han 16A-asg2-LB-16</b> Sockelgehäuse mit 2 Kabelausgängen/ housings surface mounting 2 side-entry
			Detail.	01 03 93	MEIER		
			Insp.		HERB		
			Stand.		NÖTZEL		
24782	30.09.98	PL	HARTING KGaA D-32339 ESPELKAMP				TB 09 20 016 0291
Mod.	Dat.	Name					Sub.

D

C

B

A