

5

4

3

2

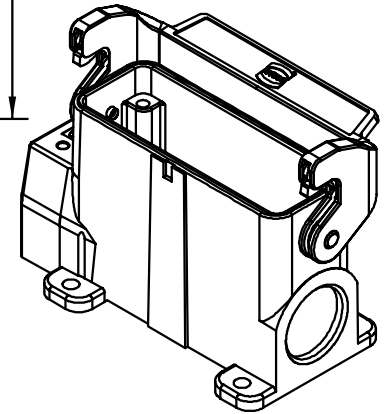
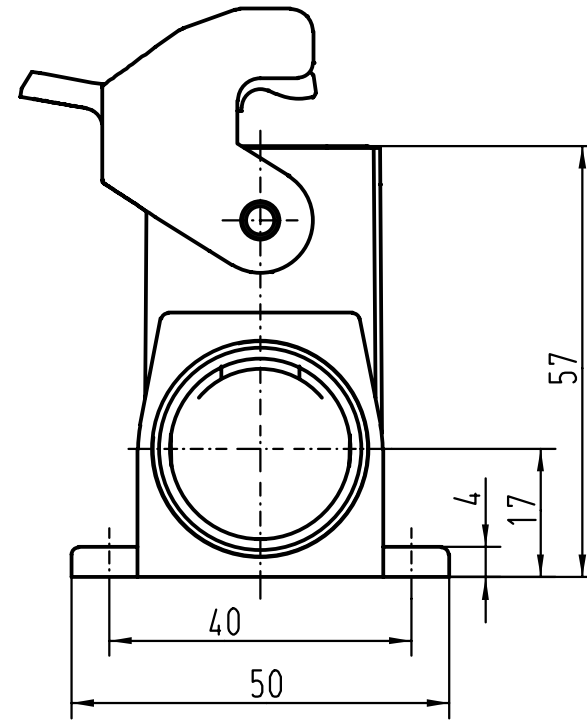
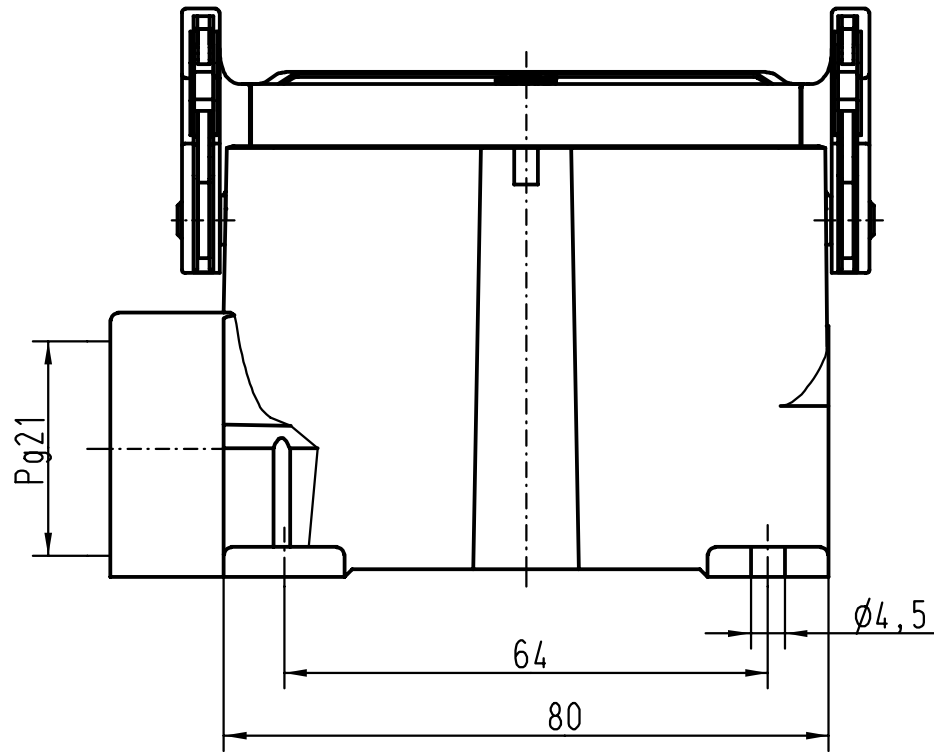
1

D

C

B

A



All Dimensions in mm
Original Size DIN A 4

Techn. Character.

Nicht tolerierte Masse! Free size tolerances

24782	30.09.98	PL
Mod.	Dat.	Name

	Dat.	Name
Detail.	23.02.93	MEIER
Insp.		HERB
Stand.		NÖTZEL

Masstab/Scale
1:1

HARTING KGaA
D-32339 ESPELKAMP



Han 16A-asg1-LB-21
Sockelgehäuse mit 1 Kabelausgang/
 housings surface mounting 1 side-entry

TB 09 20 016 0252

Sub. Blatt/ page