

5

4

3

2

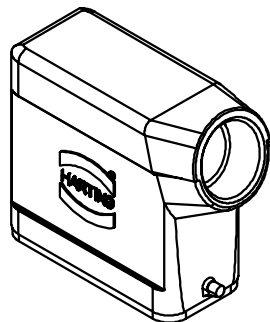
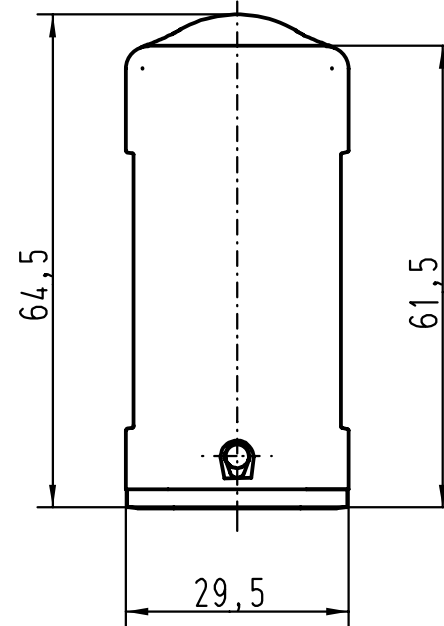
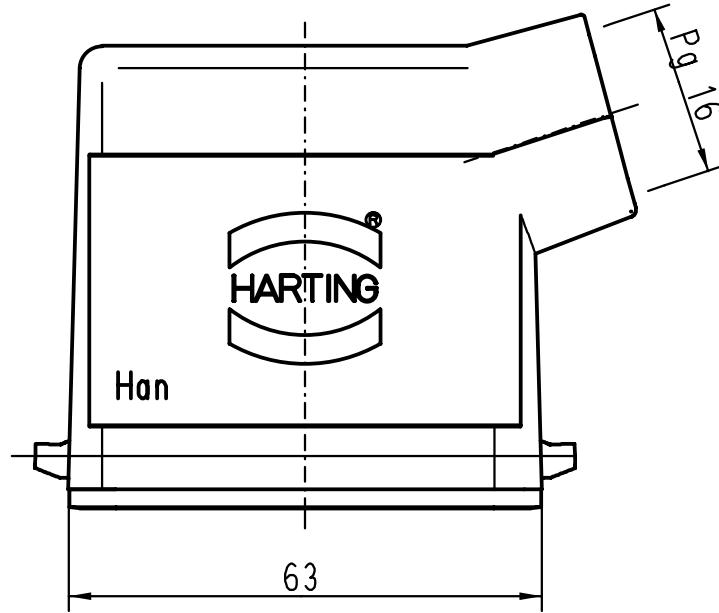
1



D

C

B

A



 All Dimensions in mm Original Size DIN A 4			Techn. Character.			Nicht tolerierte Masse/ Free size tolerances		
				Dat.	Name	Massstab/Scale 1:1	Han 10A-gs-Pg16 Tüllengehäuse seitlicher Kabelausgang/ <i>hoods side-entry</i>	
			Detail.	23.04.99	PL			
			Insp.		SDT			
			Stand.					
25853			HARTING KGaA				TB 09 20 010 1541	
Mod.	Dat.	Name	D-32339 ESPELKAMP					
							Blatt/ page	