

5

4

3

2

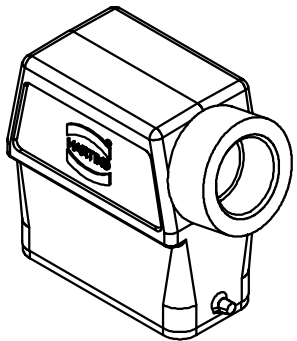
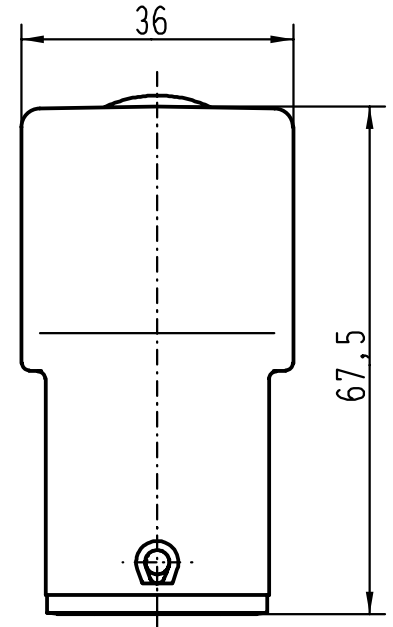
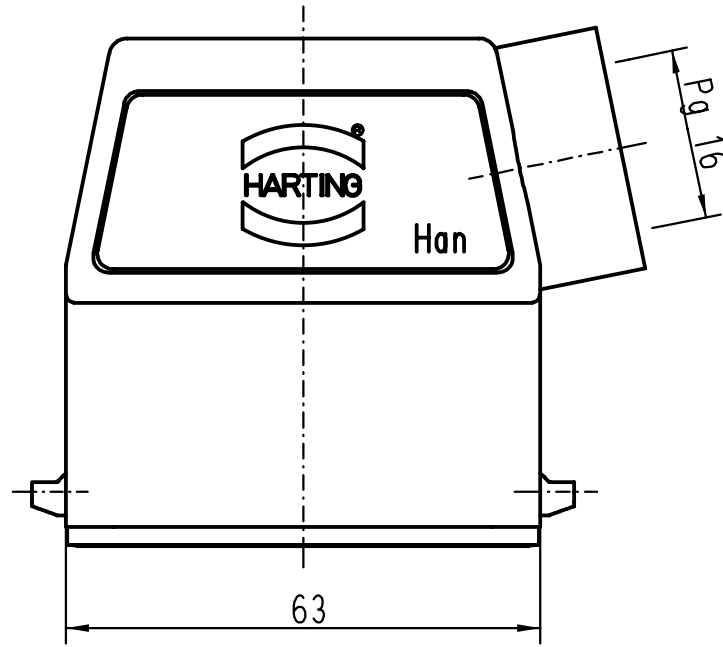
1



D

C

B

A



 All Dimensions in mm Original Size DIN A 4			Techn. Character.			Nicht tolerierte Masse! Free size tolerances			
				Dat.	Name	Massstab/Scale	Han 10A-gs-Pg16 Tüllengehäuse seitlicher Kabelausgang/ hoods side-entry		
			Detail.	23.04.99	PL				
			Insp.		SDT				
			Stand.			1:1	TB 09 20 010 0540 Sub. f. TB 09 20 01. 054. v. 10.02.93		
25853			HARTING KGaA						
Mod.	Dat.	Name	D-32339 ESPELKAMP						
							Blatt/ page		