

5

4

3

2

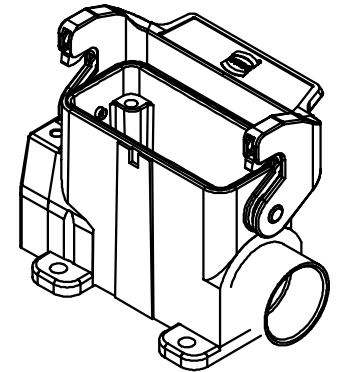
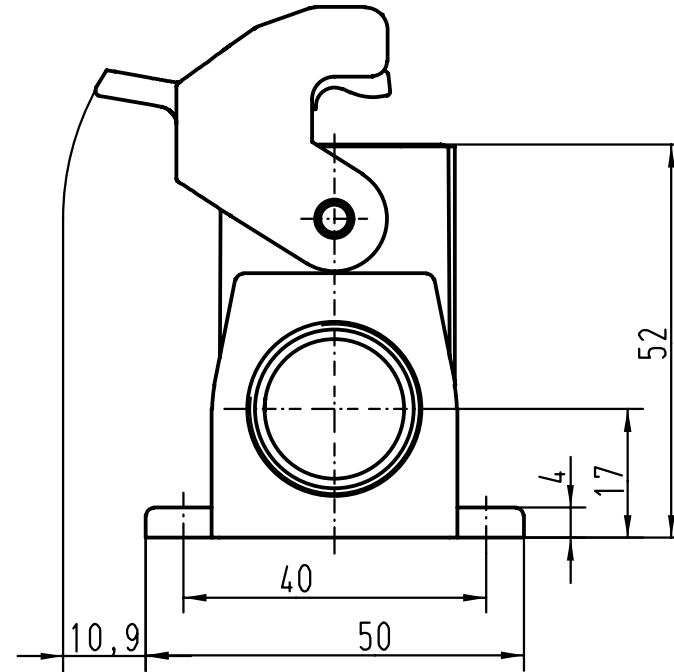
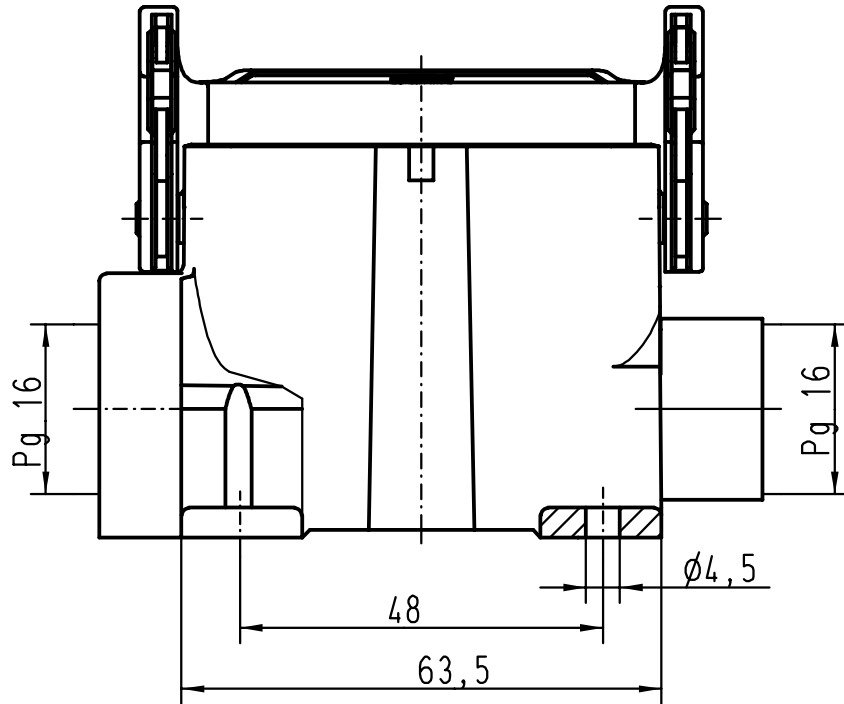
1



D

C

B

A



 All Dimensions in mm Original Size DIN A 4			Techn. Character.			Nicht tolerierte Masse/ Free size tolerances				
				Dat.	Name	Massstab/ Scale		Han 10A-asg2-LB-16 Sockelgehäuse mit 2 Kabelausgängen/ housings surface mounting 2 side-entry		
			Detail.	24.02.93	MEIER					
			Insp.		HERB					
			Stand.		NÖTZEL	1:1				
24768	02.10.98	PL	HARTING KGaA						TB 09 20 010 0291	Blatt/ page
Mod.	Dat.	Name	D-32339 ESPELKAMP							