

5

4

3

2

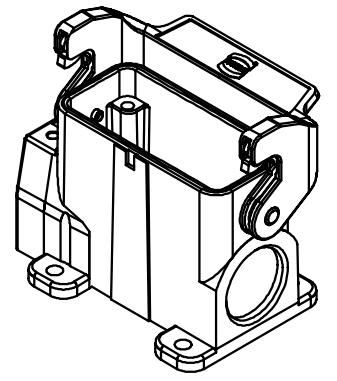
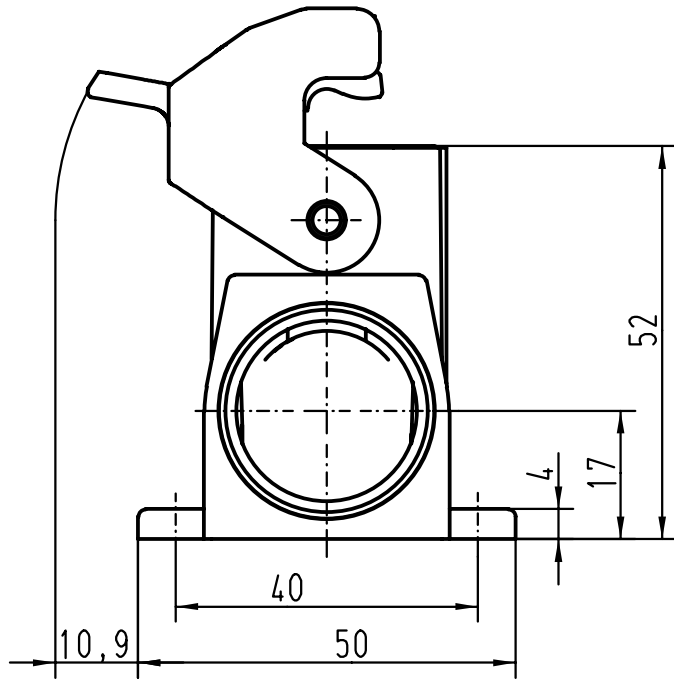
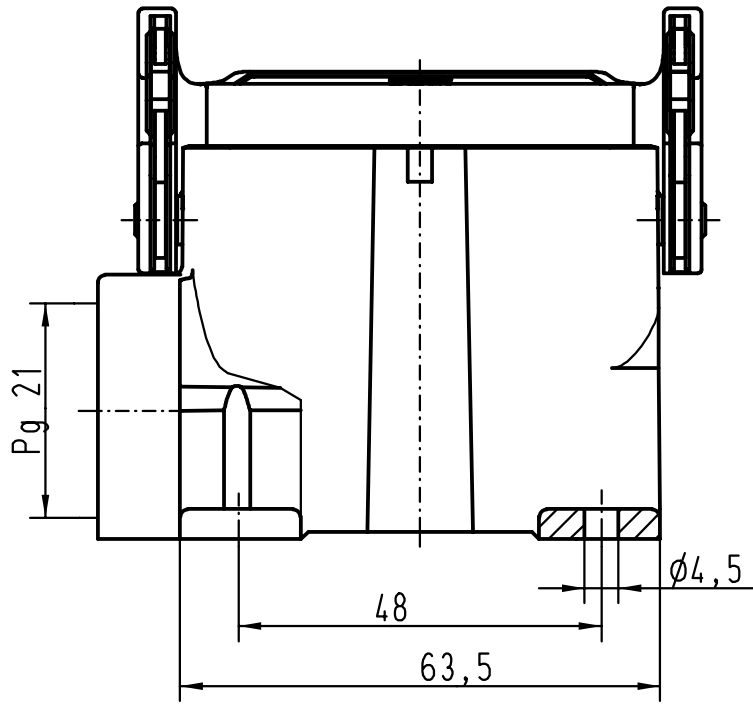
1



D

C

B

A



 All Dimensions in mm Original Size DIN A 4			Techn. Character.			Nicht tolerierte Masse! Free size tolerances		
			Detail.	Dat. 23.02.93	Name MEIER	Massstab/Scale 1:1	Han 10A-asg1-LB-21 Sockelgehäuse mit 1 Kabelausgang <i> housings surface mounting 1 side-entry</i>	
			Insp.		HERB			
			Stand.		NÖTZEL			
24768	02.10.98	PL	HARTING KGaA D-32339 ESPELKAMP				TB 09 20 010 0252	
Mod.	Dat.	Name	Sub.				Blatt/ page	