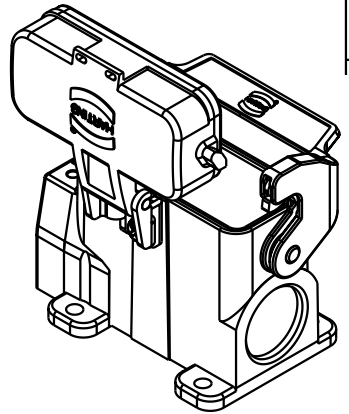



A
B
C
D



 All Dimensions in mm Original Size DIN A 4			Techn. Character.			Nicht tolerierte Masse/ Free size tolerances		
				Dat.	Name	Massestab/Scale		
			Detail.	15.09.94	ROH.	1 : 1		
			Insp.		HERB			
			Stand.					
410061	28.05.02	Ste	HARTING Electric GmbH & Co. KG			TB 09 20 010 0221		
24768	30.09.98	SPER	D-32339 Espelkamp					
Mod.	Dat.	Name				Sub.		



Blatt/ page
/