

5

4

3

2

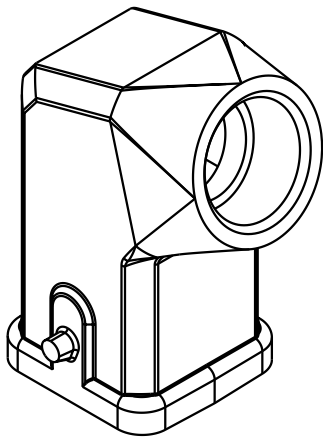
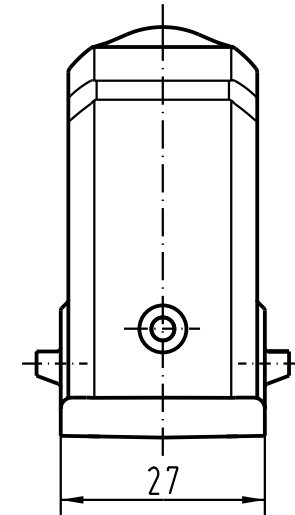
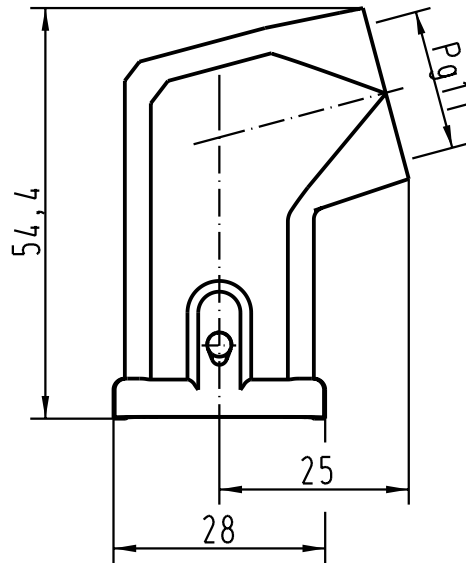
1



D

C

B

A



 All Dimensions in mm Original Size DIN A 4			Techn. Character.			Nicht tolerierte Masse/ Free size tolerances		
				Dat.	Name	Massestab/Scale		
			Detail.	16.02.93	MEIER	1 : 1		
			Insp.		SDT			
410188	28.08.02	DY	Stand.					
30196	09.11.01	DY	HARTING Electric GmbH & Co. KG			TB 09 20 003 1640 Sub. f. TB 09 20 003 1640 v.30.01.92		
25629	16.04.99	PL	D-32339 Espelkamp					
Mod.	Dat.	Name						
						Blatt/ page		