

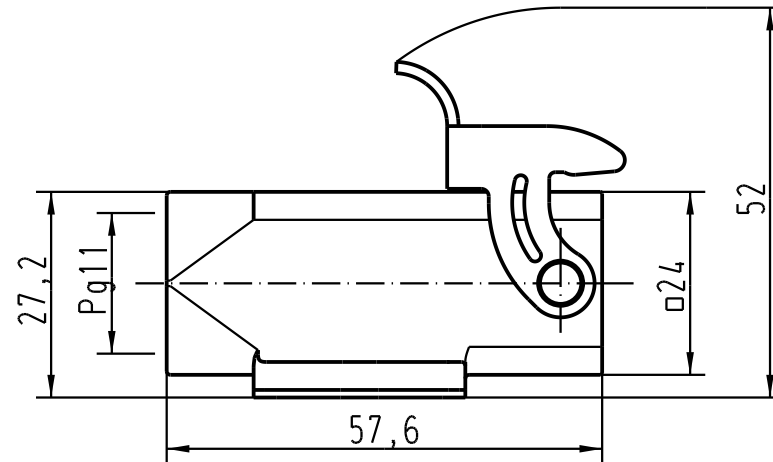
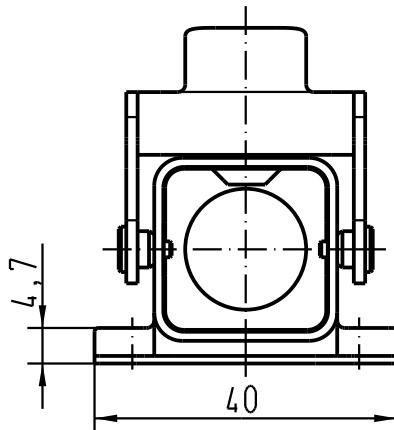
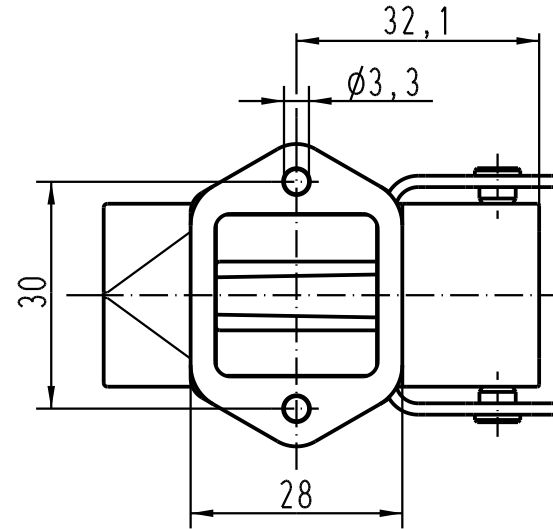
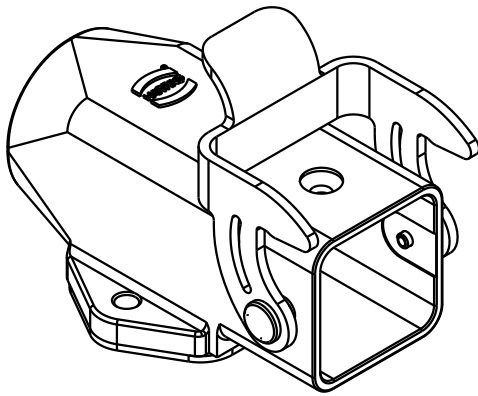
5

4

3

2

1



All Dimensions in mm
Original Size DIN A 4

Techn. Character.

Nicht tolerierte Masse/ Free size tolerances

Mod.	Dat.	Name
412036	15.02.06	Bor
411686	30.06.05	Loe.
30196	09.11.01	DY
25629	16.04.99	PL

Detail.	Dat.	Name	Masstab/Scale
	04.02.93	MEIER	1:1
Insp.		SDT	
Stand.			

HARTING Electric GmbH & Co. KG
D-32339 Espelkamp



Han 3A-asgw-QB-Pg11
Sockelgehäuse 1 Kabelausgang/
 housings surface mounting

TB 09 20 003 1250
Sub. f. TB 09 20 003 1250 v.09.03.00

Blatt/ page

D

C

B

A