

5

4

3

2

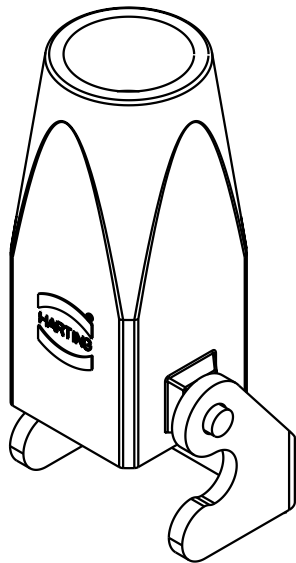
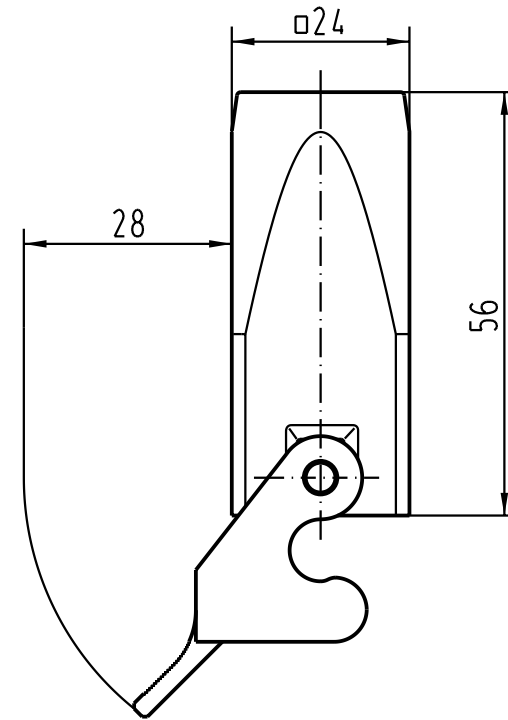
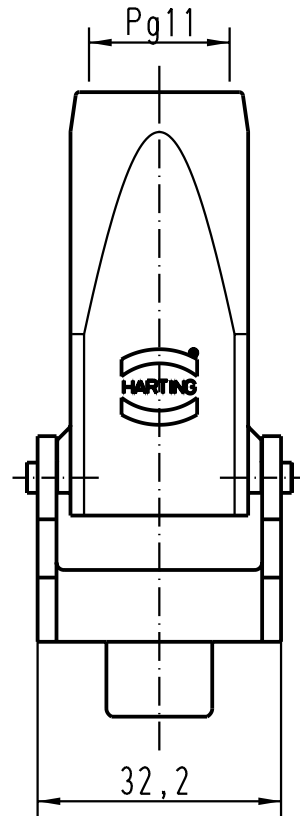
1


D

C

B

A



 All Dimensions in mm Original Size DIN A 4		Techn. Character.			Nicht tolerierte Masse/ Free size tolerances	
			Dat.	Name	Massstab/Scale 1 : 1	Han 3A-kg-QB-11 Kupplungsgehäuse grau/ hoods cable to cable grey
			Detail.	16.04.99 PL		
			Insp.	SDT		
			Stand.			
25629			HARTING Electric GmbH & Co. KG D-32339 Espelkamp			TB 09 20 003 0720 Sub. TB 09 20 003 072. v. 10.03.93
Mod.	Dat.	Name	