

5

4

3

2

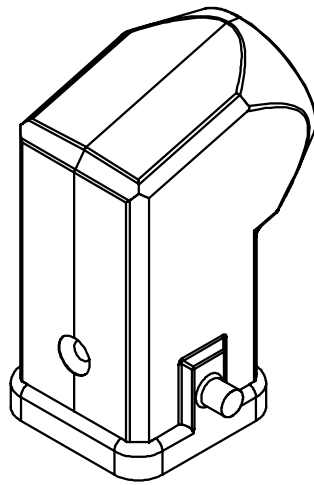
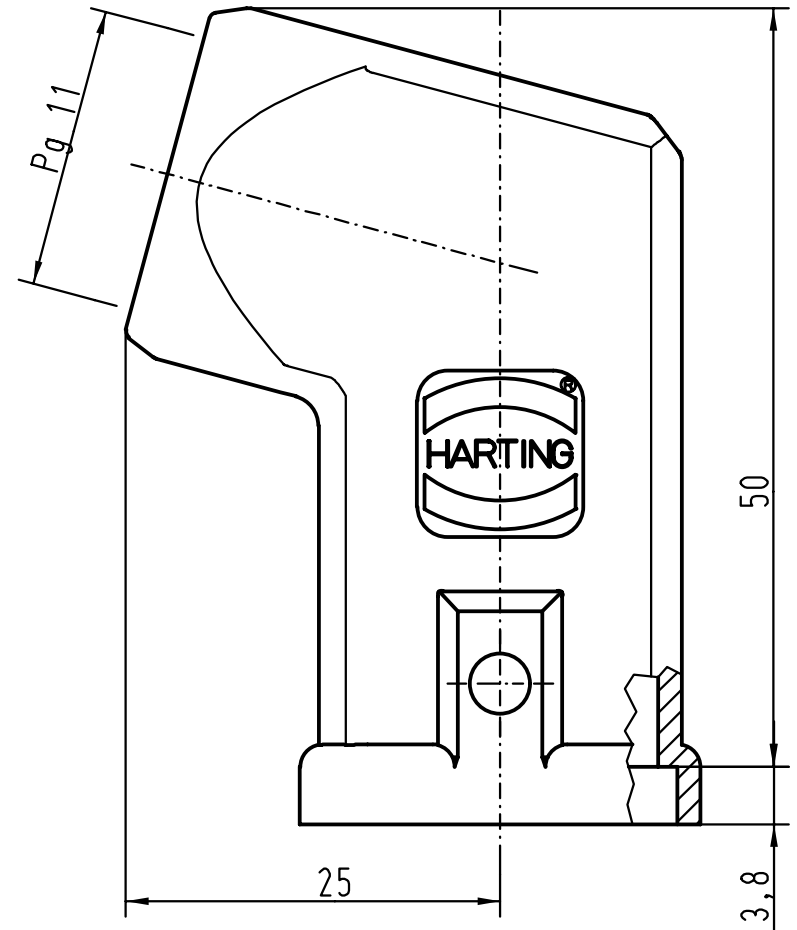
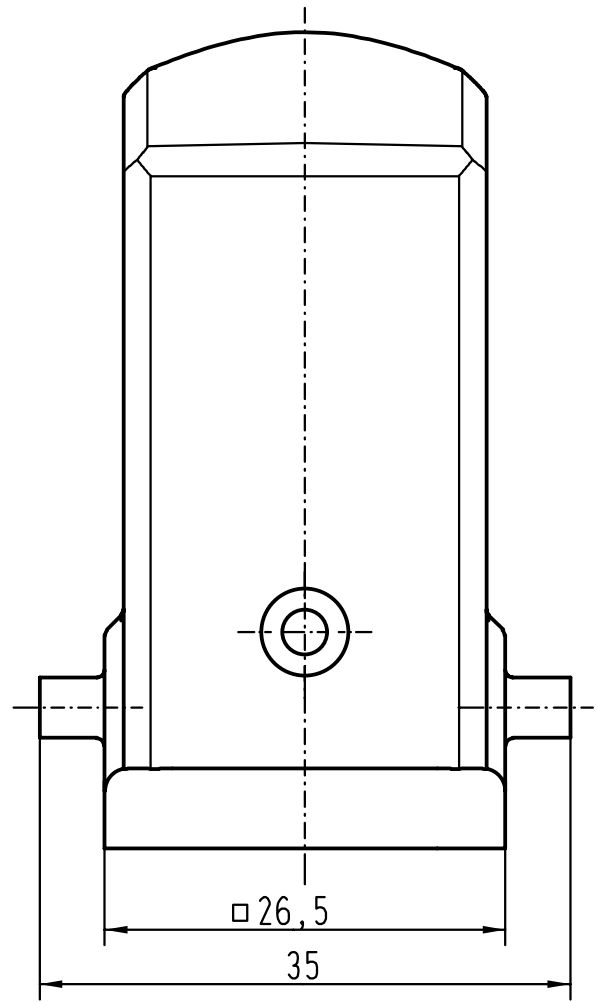
1

D

C

B

A



All Dimensions in mm Original Size DIN A 4			Techn. Character.			Nicht tolerierte Masse! Free size tolerances				
				Dat.	Name	Massstab/Scale  <b>2:1</b>	<b>Han 3A-gw-Pg11</b> Tüllengehäuse grau/ hoods side-entry grey			
			Detail.	16.04.99	PL					
			Insp.		SDT					
			Stand.							
25629			HARTING KGaA D-32339 ESPELKAMP				<b>TB 09 20 003 0620</b>			Blatt/ page /
Mod.	Dat.	Name					Sub. f. TB 09 20 003 062. v. 18.03.93			