

5

4

3

2

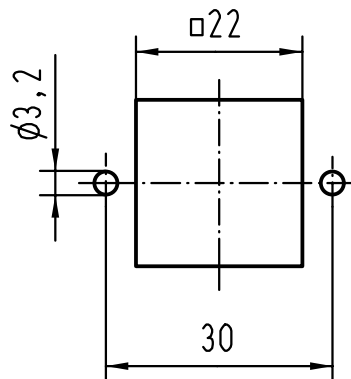
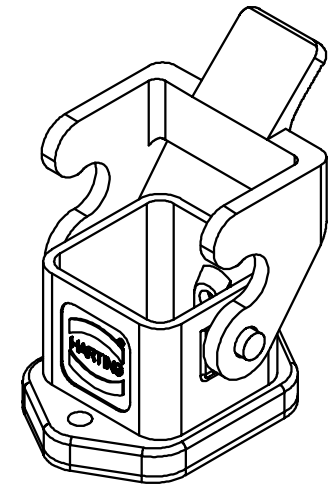
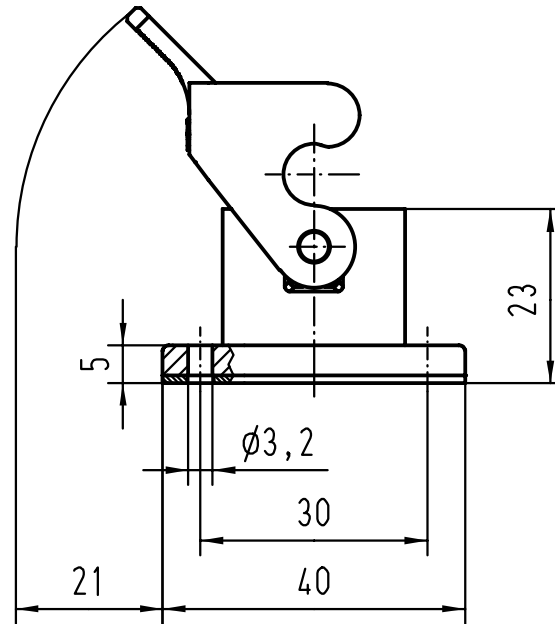
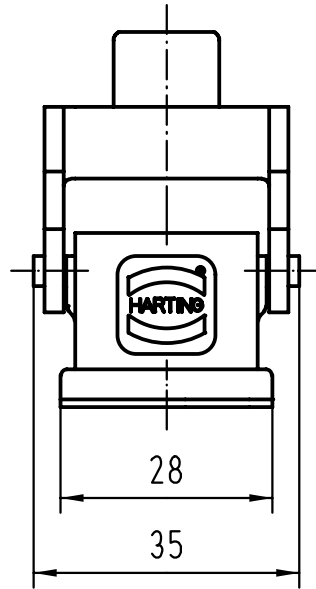
1



D

C

B

A



 All Dimensions in mm Original Size DIN A 4			Techn. Character.			Nicht tolerierte Masse! Free size tolerances		
				Dat.	Name	Massstab/Scale		
			Detail.	21.01.99	KR	1:1		
			Insp.		HERB.			
			Stand.					
25471			HARTING KGaA					
Mod.	Dat.	Name	D-32339 ESPELKAMP					
						TB 09 20 003 0320		Blatt/ page
						Sub. TB 09 20 003 032. v. 11.03.93		